



COFRET-VE8-2P-16A MID

COFRET-VE8-2P-16A MID, Caixa de proteções

Código: V41223. DESCATALOGADO

- > Módulos: 8
- > Polos: 2
- > Contador: MID
- > Proteção sobretensão (SPD): Não
- > Sistema: Monofásico
- > In (A): 16
- > Chave: 1
- > Proteção diferencial: Tipo A
- > Proteção magnetotérmica: 16 A

Descrição

As caixas **COFRET** foram criadas para oferecer as proteções elétricas de acordo com a normativa **ITC-BT-52** referente às infraestruturas para o carregamento de veículos elétricos. Os equipamentos dispõem de um interruptor diferencial Tipo A, para proteção contra contactos diretos ou indiretos e interruptor magnetotérmico com curva C para proteger os equipamentos de carregamento no caso de sobrecargas ou curto-circuitos. Se a instalação não dispuser de proteção contra sobretensões, é oferecido um modelo que inclui um protetor contra sobretensões tanto permanentes, como transitórias.

Aplicativo

O **COFRET** constitui um elemento indispensável para instalar em qualquer ponto de carregamento monofásico para veículos elétricos.



COFRET-VE8-2P-16A MID

Caja de protecciones para puntos de recarga monofásicos

Código: V41223.

Especificações

Características mecânicas

Tamanho (mm) larg. x alt. x prof.	215 x 200 x 115 (mm)
Peso (kg)	1,4

COFRET

Caixa de proteção para pontos de carregamento

CÓDIGO	MODELO	Proteção diferencial	Proteção magnetotérmica	Proteção sobretensão (SPD)	Módulos	Polos	Contador	Proteção sobretensão (SPD+POP)
2 Pólos								
V41231.	COFRET-VE6-2P-20A	Tipo A	20 A	Não	6	2	-	
V41232.	COFRET-VE6-2P-20AS	Tipo A	20 A	Sim	6	2	-	
V4123Q.	COFRET-VE8-2P-20AS 6DC	Tipo A + 6 mAcc	20 A	Sim	8	2	-	
V41261.	COFRET-VE6-2P-40A	Tipo A	40 A	Não	6	2	-	
V41262.	COFRET-VE6-2P-40AS	Tipo A	40 A	Sim	6	2	-	
2 polos - Esquema 2 de reconexão do contador								
V4126X.	COFRET-VE8-2P-40AS REC	Tipo A	40 A		8	2	-	Sim
2 Pólos								
V41266.	COFRET-VE8-2P-40AS-MID	Tipo A	40 A	Sim	8	2	MID	
4 Pólos								
V41461.	COFRET-VE12-4P-40A	Tipo A	40 A	Não	12	4	-	
V41462.	COFRET-VE12-4P-40AS	Tipo A	40 A	Sim	12	4	-	

Proteções elétricas de acordo com a norma ITC-BT-52, proteção contra disjuntores com curva em C, proteção diferencial de 30 mA, fecho de chave, caixa em policarbonato e poliestireno - IP 65 - IK08.

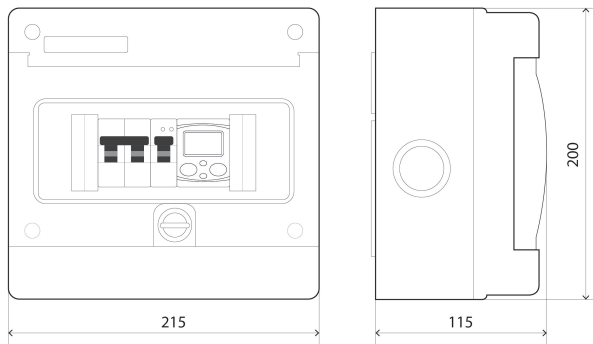


COFRET-VE8-2P-16A MID

Caja de protecciones para puntos de recarga monofásicos

Código: V41223.

Dimensões



Conexões

