



ePark T-2C2 Gen4

ePark T-2C2 Gen4, Caixa doméstica de recarga

Código: V27622.

- > Comunicações: Ethernet | WiFi
- > Saída: 400 Vac - 32 A - 22 kW
- > Tipo conector: Cabo Tipo 2
- > Tipo rede: Trifásico
- > Modo carga: 3
- > N° tomadas: 2
- > Proteção diferencial: 6 mA CC

Descrição

Com um design moderno e minimalista, a gama **ePark** apresenta-se como a melhor opção de carregamento inteligente para estacionamentos multiutilização em blocos comuns, locais de trabalho e parkings. Esta gama dispõe de vários modelos com dupla tomada de carregamento que permitem realizar dois carregamentos simultâneos, tanto para linhas monofásicas como trifásicas, posicionando-se como a solução mais adequada para implementar pontos de carregamento em estacionamentos multiutilizador e adaptando as instalações às novas necessidades dos carros elétricos.

A interface de utilizador minimalista, composta por um display e LED indicadores do estado da tomada de carregamento, proporciona uma experiência intuitiva e fácil de utilizar. Esta gama é compatível com o nosso sistema de gestão dinâmica de potência (DLM), regulando o carregamento sem exceder a potência contratada. Além disso, o equipamento conta com protocolo de comunicação OCPP, facilitando a sua integração com plataformas de gestão.

Aplicativo

A gama **ePark** foi criada para estacionamentos cobertos multiutilizador que necessitem de carregar veículos elétricos e gerir utilizadores, como zonas de estacionamento em blocos comunitários ou condomínios, locais de trabalho e estacionamentos públicos.



ePark T-2C2 Gen4

Equipamento de carregamento de veículos elétricos

Código: V27622.

Especificações

Alimentação em corrente alternada

Corrente de entrada	64 A
Frequência	50/60 Hz
Tipo de rede	3F + N + PE
Tensão nominal	400 V ~ (± 10%)

Características elétricas

Modo de carregamento	Modo 3 (IEC 61851-1)
Nº de tomas	2
Tensão	400 V ~ (± 10 %)

Características mecânicas

Tamanho (mm) larg. x alt. x prof.	335 x 315 x 179.7 (mm)
Envolvente	PC + GF 10%
Fixação	Vertical, 3 pontos para montagem na parede
Peso (kg)	10,7

Características ambientais

Grau de proteção	IP 54 / IK10
Humidade relativa (sem condensação)	5 ... 95 %
Temperatura de armazenamento	-20 ... +60 °C
Temperatura de trabalho	-5 ... +50 °C

Rede de comunicação

Protocolo	OCPP 1.6J / 2.0 HW Ready
Tecnologia / Interface	Ethernet 10/100 Base TX (TCP/IP)

Interface do utilizador

RFID	ISO / IEC 14443 A/B / MIFARE Classic / DESFire EV1 / ISO 18092 / ECMA - 340
LED	Indicador de carregamento de cor RGB
Tipo de visor	Ecrã de 3,5"

Normas

Normas	CEI 61851-1:2017; CEI 61851-21-2:2018; CEI 62196-1; CEI 62196-2; Diretivas: 2014/53/UE, 2014/30/UE, 2014/35/UE; Compatível com RoHS 2011/65/UE; O modem 4G está em conformidade com a norma CE/RED
--------	--

Prestações

Medição de energia	Contador MID Classe B, EN 50470-3
Opcional	



ePark T-2C2 Gen4

Equipamento de carregamento de veículos elétricos

Código: V27622.

- Modem 4G / GPRS
- Kit de baixa temperatura (-30 °C)

Proteção

Elemento	Proteção integrada contra corrente residual 6 mA DC por tomada.
----------	---

Saída 1

Corrente máxima	32 A
Potência máxima	22 kW
Intervalo de tensão	400 Vca
Tipo de conector	Cabo Tipo 2 (Comprimento do cabo 4m. Cabo em espiral.)
Tipo de rede	Trifásica (CA)

Saída 2

Corrente máxima	32 A
Potência máxima	22 kW
Intervalo de tensão	400 Vca
Tipo de conector	Cabo Tipo 2 (Comprimento do cabo 5m)
Tipo de rede	Trifásica (CA)

Comunicação sem fios

Banda	2,4 GHz
Tecnologia / Tipo	Wi-Fi

ePark

Caixas de recarga inteligentes

CÓDIGO	MODELO	Saída	Nº tomadas	Tipo conector	Tipo rede	Comunicações	Proteção diferencial	Modo carga
V27540.	ePark M-S2 Gen4	230 Vac- 32 A - 7,4 kW	1	Base Tipo 2	Monofásico	Ethernet WiFi	6 mA CC	3
V27520.	ePark M-C2 Gen4	230 Vac- 32 A - 7,4 kW	1	Cabo Tipo 2	Monofásico	Ethernet WiFi	6 mA CC	3
V27522.	ePark M-2C2 Gen4	230 Vac- 32 A - 7,4 kW	2	Cabo Tipo 2	Monofásico	Ethernet WiFi	6 mA CC	3
V27544.	ePark M-2S2 Gen4	230 Vac- 32 A - 7,4 kW	2	Base Tipo 2	Monofásico	Ethernet WiFi	6 mA CC	
V27640.	ePark T-S2 Gen4	400 Vac - 32 A - 22 kW	1	Base Tipo 2	Trifásico	Ethernet WiFi	6 mA CC	3
V27620.	ePark T-C2 Gen4	400 Vac - 32 A - 22 kW	1	Cabo Tipo 2	Trifásico	Ethernet WiFi	6 mA CC	
V27622.	ePark T-2C2 Gen4	400 Vac - 32 A - 22 kW	2	Cabo Tipo 2	Trifásico	Ethernet WiFi	6 mA CC	3
V27644.	ePark T-2S2 Gen4	400 Vac - 32 A - 22 kW	2	Cabo Tipo 2	Trifásico	Ethernet WiFi	6 mA CC	3

Medição de energia integrada MID, Leitor RFID para identificação e ativação de carga - ISO 14443 A/B, armazenamento de dados, comunicações Ethernet, comunicações 4G (opcional), protocolo de comunicações OCPP 1.6J / 2.0 HW peso: 4 kg, Envolvente de PC + GF 10% - IP54 - IK10, Dimensões 200x335x315 mm. Comprimento de cabo de 5 m e suporte para o cabo incluído (de acordo com o modelo).

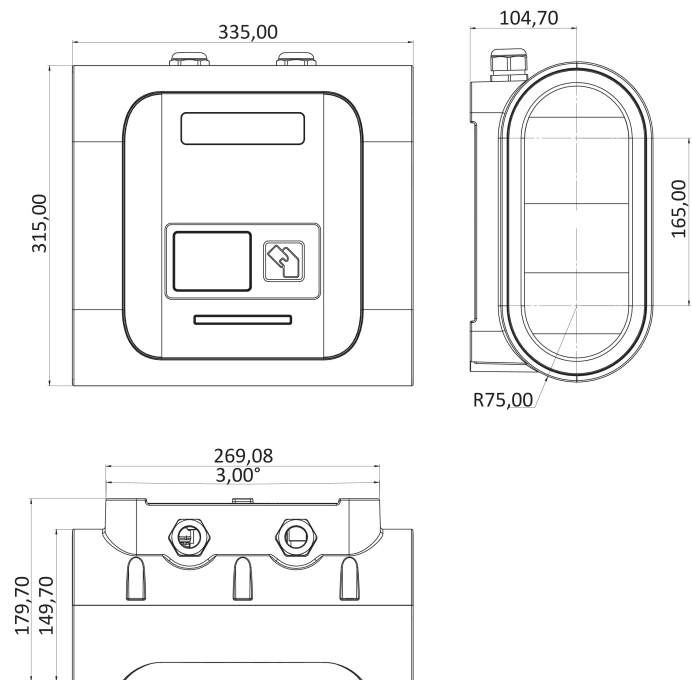


ePark T-2C2 Gen4

Equipamento de carregamento de veículos elétricos

Código: V27622.

Dimensões



Conexões

