



eHome 5 T2C32 N

eHome 5 T2C32 N, Caixa doméstica de recarga

Código: V25530.

- > Comunicações: Ethernet | Wi-Fi
- > Saída: 230 Vac- 32 A - 7,4 kW
- > Corrente entrada: 32A
- > Tipo conector: Cabo Tipo 2
- > Tipo rede: Monofásica
- > Modo carga: 3
- > Nº tomadas: 1
- > Proteção diferencial: 6 mA CC
- > Acabamento: Preto

Descrição

A gama **eHome 5** foi especialmente concebida para parques de estacionamento privados, oferecendo uma gestão inteligente da energia, integração com painéis solares para um carregamento mais sustentável e uma APP avançada que permite um controlo remoto total. Destaca-se também por oferecer a melhor relação qualidade-preço do mercado. O **eHome 5** é um produto de alta qualidade, compatível com todas as marcas de veículos eléctricos em Modo 3 através de uma ligação Tipo 2, proporcionando uma experiência de carregamento confortável e eficiente.

Graças à sua capacidade de regular a potência fornecida ao veículo de acordo com a disponibilidade de energia, o carregador **eHome 5** é uma solução ideal para o ambiente doméstico.

Aplicativo

Foi concebido especificamente para uso doméstico, oferecendo uma solução de carregamento versátil e configurável que se integra facilmente com instalações fotovoltaicas. É rápido de instalar e tem um design compacto e elegante.



eHome 5 T2C32 N

Carregador doméstico

Código: V25530.

Especificações

Alimentação em corrente alternada

Corrente de entrada	32A
Frequência	50 / 60 Hz
Tipo de rede	1P + N + PE
Tensão nominal	230 V ~ (± 10 %)

Características elétricas

Modo de carregamento	Modo 3
Nº de tomas	1

Características mecânicas

Tamanho (mm) larg. x alt. x prof.	180 x 315 x 115 (mm)
Envolvente	Plástico ABS-PCVO auto-extinguível
Fixação	Mural, ancoragem de parede de 3 pontos
Peso (kg)	3,2

Características ambientais

Grau de proteção	IP 55 / IK 10
Humidade relativa (sem condensação)	5% ... 95%
Temperatura de armazenamento	-40 ... +60 °C
Temperatura de trabalho	-30 ... +50 °C

Normas

Segurança Elétrica, Altitude máxima (m)	3000
Normas	IEC 61851-1, IEC 61851-21-2, IEC 62196-1, IEC62196-2, EN 18031-1, Directivas: 2014/35/UE, 2014/53/UE, 2014/30/UE, cumple con RoHS 2011/65/EU

Interface do utilizador

RFID	ISO/IEC 14443 A/B, MIFARE Classic / Desfire EV1 ISO 18092 / ECMA-340, NFC 13,56 MHz
LED	Indicador de carga

Prestações

Opcional	- Medidor para ajuste dinâmico do consumo e integração solar.
----------	---

Saída 1

Corrente máxima	32 A
Potência máxima	7,4 kW
Intervalo de tensão	230 Vca
Tipo de conector	Cabo Tipo 2 (Comprimento do cabo 4m. Cabo em espiral.)



eHome 5 T2C32 N

Carregador doméstico

Código: V25530.

Tipo de rede

Monofásica (CA)

eHome 5

Caixas de carregamento domésticas

CÓDIGO	MODELO	Acabamento	Nº tomadas	Saída	Tipo conector	Tipo rede	Modo carga	Comunicações
V25530.	eHome 5 T2C32 N	Preto	1	230 Vac- 32 A - 7,4 kW	Cabo Tipo 2	Monofásica	3	Ethernet Wi-Fi
V25573.	eHome 5 T2S32 M	Misto	1	230 Vac- 32 A - 7,4 kW	Base Tipo 2	Monofásica	3	Ethernet Wi-Fi
V25570.	eHome 5 T2S32 N	Preto	1	230 Vac- 32 A - 7,4 kW	Base Tipo 2	Monofásica	3	Ethernet Wi-Fi
V25532.	eHome 5 T2C32 B	Branco	1	230 Vac- 32 A - 7,4 kW	Cabo Tipo 2	Monofásica	3	Ethernet Wi-Fi
V25533.	eHome 5 T2C32 M	Misto	1	230 Vac- 32 A - 7,4 kW	Cabo Tipo 2	Monofásica	3	Ethernet Wi-Fi
V25540.	eHome 5 T2S32 TRI N	Preto	1	400 Vac - 32 A - 22 kW	Base Tipo 2	Trifásica	3	Ethernet Wi-Fi
V25543.	eHome 5 T2S32 TRI M	Misto	1	400 Vac - 32 A - 22 kW	Base Tipo 2	Trifásica	3	Ethernet Wi-Fi
V25560.	eHome 5 T2C32 TRI N	Preto	1	400 Vac - 32 A - 22 kW	Cabo Tipo 2	Trifásica	3	Ethernet Wi-Fi
V25562.	eHome 5 T2C32 TRI B	Branco	1	400 Vac - 32 A - 22 kW	Cabo Tipo 2	Trifásica	3	Ethernet Wi-Fi
V25563.	eHome 5 T2C32 TRI M	Misto	1	400 Vac - 32 A - 22 kW	Cabo Tipo 2	Trifásica	3	Ethernet Wi-Fi

Indicação luminosa de fim de carga. Peso aproximado: 4 kg, Invólucro em plástico auto-extinguível ABS-PCVO - IP54 - IK10, Dimensões 315x180x115 mm. Comprimento do cabo de 5 m e suporte de cabo incluído (dependendo do modelo). Os modelos monofásicos incluem um contador para gestão dinâmica de energia. Para a gestão dinâmica de energia e integração solar é necessário utilizar o contador de energia especificado nesta tarifa, escolhendo de acordo com o tipo de instalação: monofásica ou trifásica. Os modelos trifásicos requerem um contador de energia para uma gestão dinâmica de energia.

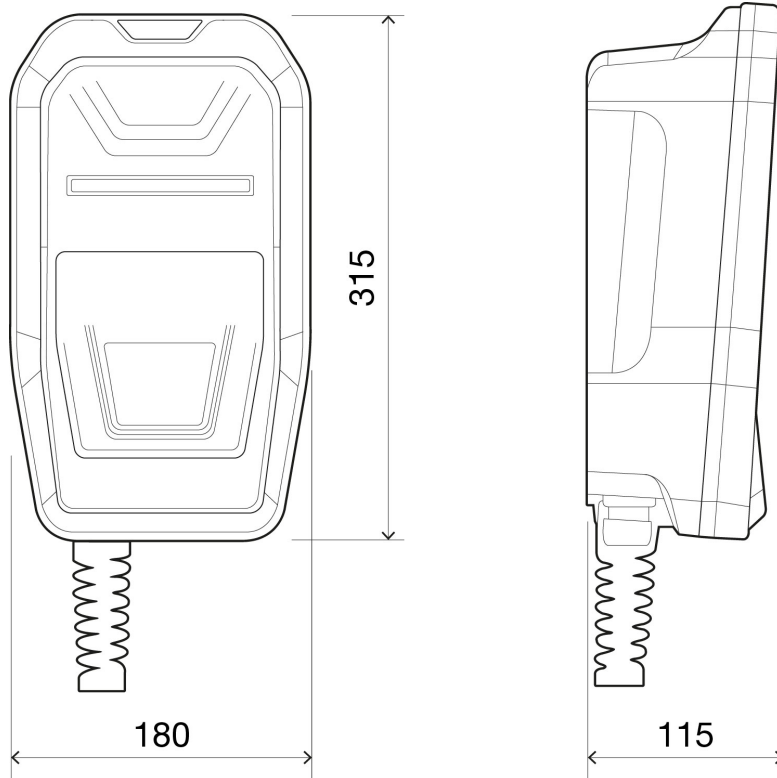


eHome 5 T2C32 N

Carregador doméstico

Código: V25530.

Dimensões



Conexões

Monofásico/Single Phase: 230 V~

