



eHome Link T2C16 TRI

eHome Link T2C16 TRI, Caixa doméstica de recarga

Código: V25390.

- > Saída: 400 Vac - 16 A - 11 kW
- > Corrente entrada: 16 A
- > Tipo conector: Cabo Tipo 2
- > Tipo rede: Trifásico
- > Modo carga: 3
- > N° tomadas: 1
- > Protecção diferencial: 6 mAdc

Descrição

Criada para ser facilmente instalada em estacionamentos privados, tanto interiores, como exteriores e distribuída a fabricantes de veículos elétricos. A gama eHome foi otimizada para oferecer a melhor relação custo/características do mercado. Em resultado disso obtemos um produto de alta qualidade que pode carregar, confortavelmente, todas as marcas de veículos elétricos do mercado em Modo 3 com um conector Tipo 1 ou Tipo 2.

Graças à sua compatibilidade com o dispositivo **CirBEON-63**, que gere a potência a fornecer ao veículo em função da potência disponível, o carregador **eHome** é considerado ideal para o setor doméstico.

Aplicativo

A sua aplicação centra-se na utilização doméstica uma vez que é fácil de instalar e tem dimensões reduzidas.



eHome Link T2C16 TRI

Caixa básica de carregamento

Código: V25390.

Especificações

Alimentação em corrente alternada

Corrente de entrada	16A
Frequência	50 / 60 Hz
Tipo de rede	3F + N + PE
Tensão nominal	400 V ~ (± 10 %)

Características elétricas

Cabo: tipo de conector	Cabo Tipo 2
I máx. de saída (A)	16
Modo de carregamento	Modo 3
Nº de tomas	1
Potência máx. de saída (kW)	11
Tensão	400 V ~ (± 10 %)

Características mecânicas

Tamanho (mm) larg. x alt. x prof.	180 x 315 x 115 (mm)
Envoltente	Plástico ABS-PCVO auto-extinguível
Fixação	Mural, ancoragem de parede de 3 pontos
Peso (kg)	4

Características ambientais

Grau de proteção	IP 54
Humidade relativa (sem condensação)	100%
Temperatura de trabalho	-30°C ... +50°C

Interface do utilizador

LED	Indicador de carga
-----	--------------------

Normas

Normas	IEC 61851-1, IEC 61851-21-2, IEC 62196-1, IEC 62196-2, Directiva 2014/35/UE, LVD; 2014/30/UE, EMC
--------	---

Prestações

Opcional	Protection shutter Max. Current controller (CirBEON)
----------	--

Proteção

Elemento	Detector de fugas de 6 mA CC Detector de sobretensão Protección contra sobrecalentamiento
----------	---



eHome Link T2C16 TRI

Caixa básica de carregamento

Código: V25390.

Saída 1

Corrente máxima	16 A
Potência máxima	11 kW
Intervalo de tensão	400 Vac
Tipo de conector	Cabo Tipo 2
Tipo de rede	Trifásica (CA)

eHome Link

Caixas de carregamento doméstico com comunicações RS-485

CÓDIGO	MODELO	Saída	Tipo conector	Tipo rede	Protecção diferencial
V25330.	eHome Link T2C32	230 Vac - 32 A - 7,4 kW	Cabo Tipo 2	Monofásico	6 mAdc
V25370.	eHome Link T2S32	230 Vac - 32 A - 7,4 kW	BaseTipo 2	Monofásico	6 mAdc
V25380.	eHome Link T2S16 TRI	400 Vac - 16 A - 11 kW	BaseTipo 2	Trifásico	6 mAdc
V25390.	eHome Link T2C16 TRI	400 Vac - 16 A - 11 kW	Cabo Tipo 2	Trifásico	6 mAdc

Indicação luminosa de fim de carregamento, compatível com sensor CirBEON, peso: 4 kg, Envolvente de plástico ABS-PCVO autoextinguível - IP54 - IK10, Dimensões 315x180x115 mm. Comprimento de cabo de 5 m e suporte para o cabo incluído (de acordo com o modelo).

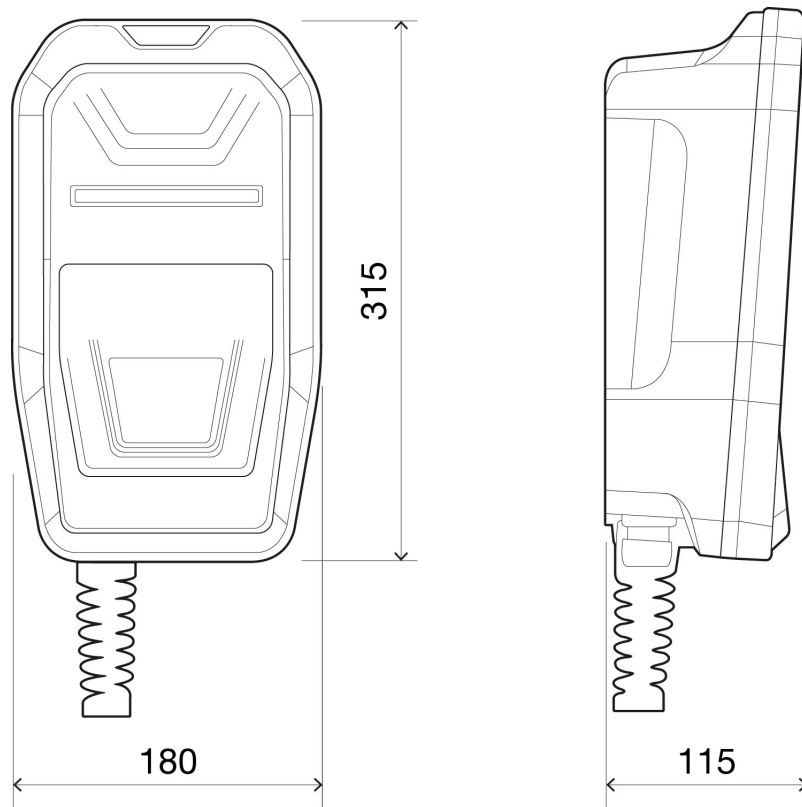


eHome Link T2C16 TRI

Caixa básica de carregamento

Código: V25390.

Dimensões



Conexões

Three-phase Charge Point

Connect to the **400V ~**.
(If the Power Supply is Single-Phase, connect L1 and N)

