



eHome RS T2C32

eHome RS T2C32, Caixa doméstica de recarga

Código: V25230. [CONSULTAR DISPONIBILIDAD](#)

- > Comunicações: RS-485
- > Saída: 230 Vac - 32 A - 7,4 kW
- > Corrente entrada: 32 A
- > Tipo conector: Cabo Tipo 2
- > Tipo rede: Monofásico
- > Modo carga: 3
- > N° tomadas: 1

Descrição

Criada para ser facilmente instalada em estacionamentos privados, tanto interiores, como exteriores e distribuída a fabricantes de veículos elétricos. A gama eHome foi otimizada para oferecer a melhor relação custo/características do mercado. Em resultado disso obtemos um produto de alta qualidade que pode carregar, confortavelmente, todas as marcas de veículos elétricos do mercado em Modo 3 com um conector Tipo 1 ou Tipo 2.

Graças à sua compatibilidade com o dispositivo **CirBEON**, que gere a potência a fornecer ao veículo em função da potência disponível, o carregador **eHome** é considerado ideal para o setor doméstico.

Aplicativo

A sua aplicação centra-se na utilização doméstica uma vez que é fácil de instalar e tem dimensões reduzidas.



eHome RS T2C32

Caixa básica de carregamento

Código: V25230.

Especificações

Alimentação em corrente alternada

Corrente de entrada	32A
Frequência	50 / 60 Hz
Tipo de rede	1F + N + PE
Tensão nominal	230 V ~ (± 10 %)

Características elétricas

Cabo: tipo de conector	Cabo Tipo 2
I máx. de saída (A)	32
Modo de carregamento	Modo 3
Nº de tomas	1
Potência máx. de saída (kW)	7,4
Tensão	230 V ~ (± 10 %)

Características mecânicas

Tamanho (mm) larg. x alt. x prof.	180 x 315 x 115 (mm)
Envolvente	Plástico ABS-PCVO auto-extinguível
Fixação	Mural, ancoragem de parede de 3 pontos
Peso (kg)	4,18

Características ambientais

Grau de proteção	IP 54 / IK 10
Humidade relativa (sem condensação)	95%
Temperatura de trabalho	-5 ... +45 °C

Interface do utilizador

LED	Indicador de carga
-----	--------------------

Normas

Normas	IEC 61851-1, IEC 61851-21-2, IEC 62196-1, IEC 62196-2, Directiva 2014/35/UE, LVD; 2014/30/UE, EMC
--------	---

Saída 1

Corrente máxima	32 A
Potência máxima	7,4 kW
Intervalo de tensão	230 Vca
Tipo de conector	Cabo Tipo 2
Tipo de rede	Monofásica (CA)



eHome RS T2C32

Caixa básica de carregamento

Código: V25230.

Comunicação em série

Tecnologia / Tipo

RS-485

Indicação luminosa de fim de carregamento, compatível com sensor CirBEON, peso: 4 kg, Envolvente de plástico ABS-PCVO autoextinguível - IP54 - IK10, Dimensões 315x180x115 mm. Comprimento de cabo de 5 m e suporte para o cabo incluído (de acordo com o modelo).

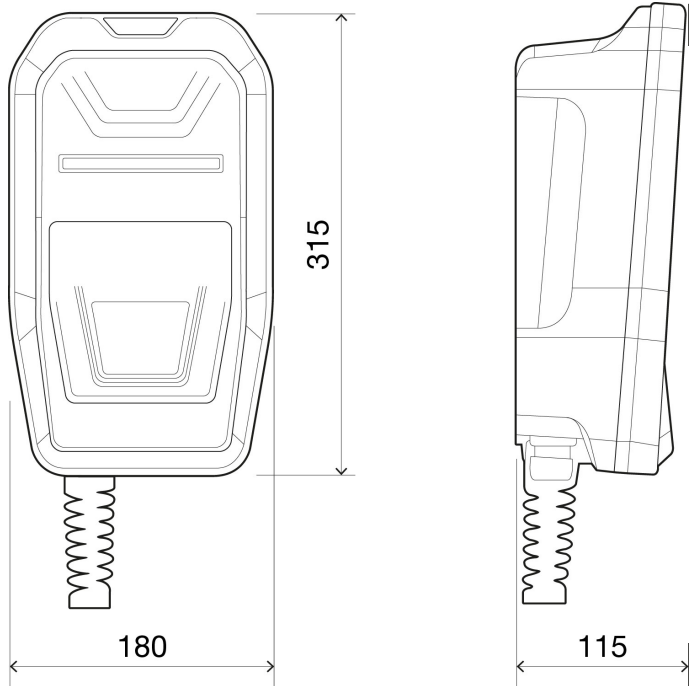


eHome RS T2C32

Caixa básica de carregamento

Código: V25230.

Dimensões



Conexões

