



## eHome T1C32-AM

eHome T1C32-AM, Caixas domésticas de recarga

Código: V25014. DESCATALOGADO

- > Saída: 230 V - 32 A - 7,4 kW
- > Tipo conector: Cabo Tipo 1
- > Modo carga: 3
- > N° tomadas: 1
- > Protecção diferencial: Tipo A
- > protecção magnetotérmica: 40A

### Descrição

Criada para ser facilmente instalada em estacionamentos privados, tanto interiores, como exteriores e distribuída a fabricantes de veículos elétricos. A gama eHome foi otimizada para oferecer a melhor relação custo/características do mercado. Em resultado disso obtemos um produto de alta qualidade que pode carregar, confortavelmente, todas as marcas de veículos elétricos do mercado em Modo 3 com um conector Tipo 1 ou Tipo 2.

Graças à sua compatibilidade com o dispositivo **CirBEON-63**, que gere a potência a fornecer ao veículo em função da potência disponível, o carregador **eHome** é considerado ideal para o setor doméstico.

### Aplicativo

A sua aplicação centra-se na utilização doméstica uma vez que é fácil de instalar e tem dimensões reduzidas.



## eHome T1C32-AM

Caixa básica de carregamento

Código: V25014.

### Especificações

#### Características mecânicas

Tamanho (mm) larg. x alt. x prof.	180 x 315 x 115 (mm)
Envolvente	Plástico ABS-PCVO auto-extinguível
Fixação	Mural, ancoragem de parede de 3 pontos
Peso (kg)	4

#### Características ambientais

Grau de proteção	IP 54 / IK 10
Humidade relativa (sem condensação)	5% ... 95%
Temperatura de armazenamento	-40°C ... +60°C
Temperatura de trabalho	-5°C ... +45°C

#### Interface do utilizador

LED	Indicador de carga
-----	--------------------

#### Prestações

Aquecedor climatizador	-30 ... +45 °C (Opcional)
------------------------	---------------------------

#### eHome

Caixas de carregamento domésticas

CÓDIGO	MODELO	Saída	Tipo conector	Tipo rede
V25030.	eHome T2C32	230 Vac- 32 A - 7,4 kW	Cabo Tipo 2	Monofásico
V25070.	eHome T2S32	230 Vac- 32 A - 7,4 kW	BaseTipo 2	Monofásico
V25080.	eHome T2S16 TRI	400 Vac - 16 A - 11 kW	BaseTipo 2	Trifásico
V25090.	eHome T2C16 TRI	400 Vac - 16 A - 11 kW	Cabo Tipo 2	Trifásico

Indicação luminosa de fim de carregamento, compatível com sensor CirBEON-63, peso: 3 kg, Envolvente de plástico ABS-PVCO autoextinguível - IP54 - IK10, Dimensões 315x180x115 mm. Comprimento de cabo de 5 m e suporte para o cabo incluído (de acordo com o modelo).

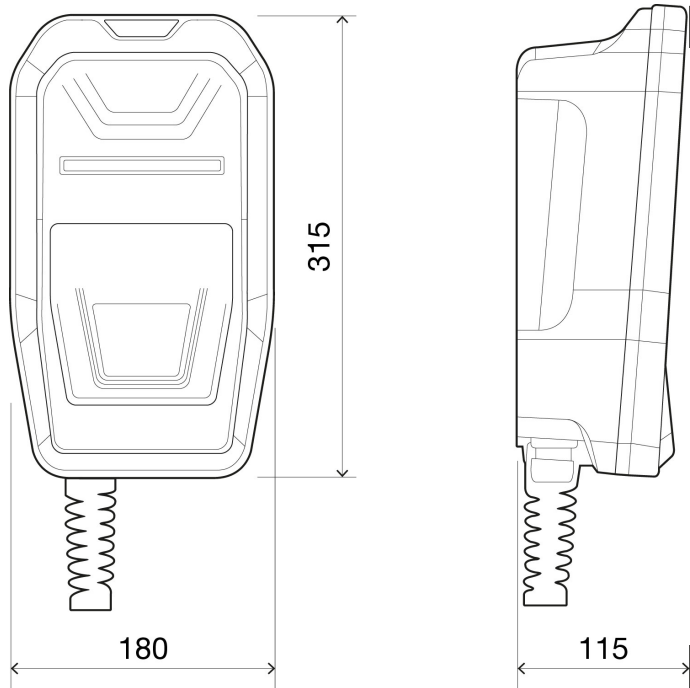


## eHome T1C32-AM

Caixa básica de carregamento

Código: V25014.

### Dimensões



### Conexões

