



eHome T1C16

eHome T1C16, Caixa doméstica de recarga

Código: V25000. **DESCATALOGADO**

- > Saída: 230 Vac - 16 A - 3,7 kW
- > Corrente entrada: 16 A
- > Tipo conector: Cabo Tipo 1
- > Tipo rede: Monofásico
- > Modo carga: 3
- > N° tomadas: 1

Descrição

Criada para ser facilmente instalada em estacionamentos privados, tanto interiores, como exteriores e distribuída a fabricantes de veículos elétricos. A gama eHome foi otimizada para oferecer a melhor relação custo/características do mercado. Em resultado disso obtemos um produto de alta qualidade que pode carregar, confortavelmente, todas as marcas de veículos elétricos do mercado em Modo 3 com um conector Tipo 1 ou Tipo 2.

Graças à sua compatibilidade com o dispositivo **CirBEON-63**, que gere a potência a fornecer ao veículo em função da potência disponível, o carregador **eHome** é considerado ideal para o setor doméstico.

Aplicativo

A sua aplicação centra-se na utilização doméstica uma vez que é fácil de instalar e tem dimensões reduzidas.



eHome T1C16

Caixa básica de carregamento

Código: V25000.

Especificações

Alimentação em corrente alternada

Corrente de entrada	16A
Frequência	50 / 60 Hz
Tipo de rede	1F + N + PE
Tensão nominal	230 V ~ (± 10 %)

Características elétricas

Cabo: tipo de conector	Cabo Tipo 1
I máx. de saída (A)	16
Modo de carregamento	Modo 3
Nº de tomas	1
Potência máx. de saída (kW)	3,7
Tensão	230 V ~ (± 10 %)

Características mecânicas

Tamanho (mm) larg. x alt. x prof.	180 x 315 x 115 (mm)
Envolvente	Plástico ABS-PCVO auto-extinguível
Fixação	Mural, ancoragem de parede de 3 pontos
Peso (kg)	5,36

Características ambientais

Grau de proteção	IP 54 / IK 10
Humidade relativa (sem condensação)	5% ... 95%
Temperatura de armazenamento	-40°C ... +60°C
Temperatura de trabalho	-5°C ... +45°C

Interface do utilizador

LED	Indicador de carga
-----	--------------------

Normas

Normas	IEC 61851-1, IEC 61851-22, IEC 62196-1, IEC 62196-2, Directiva 2014/35/UE, LVD; 2014/30/UE, EMC
--------	---

Prestações

Aquecedor climatizador	-30 ... +45 °C (Opcional)
------------------------	---------------------------

eHome

Caixas de carregamento domésticas



eHome T1C16

Caixa básica de carregamento

Código: V25000.

CÓDIGO	MODELO	Saída	Tipo conector	Tipo rede
V25030.	eHome T2C32	230 Vac- 32 A - 7,4 kW	Cabo Tipo 2	Monofásico
V25070.	eHome T2S32	230 Vac- 32 A - 7,4 kW	BaseTipo 2	Monofásico
V25080.	eHome T2S16 TRI	400 Vac - 16 A - 11 kW	BaseTipo 2	Trifásico
V25090.	eHome T2C16 TRI	400 Vac - 16 A - 11 kW	Cabo Tipo 2	Trifásico

Indicação luminosa de fim de carregamento, compatível com sensor CirBEON-63, peso: 3 kg, Envolvente de plástico ABS-PVCO autoextinguível - IP54 - IK10, Dimensões 315x180x115 mm. Comprimento de cabo de 5 m e suporte para o cabo incluído (de acordo com o modelo).

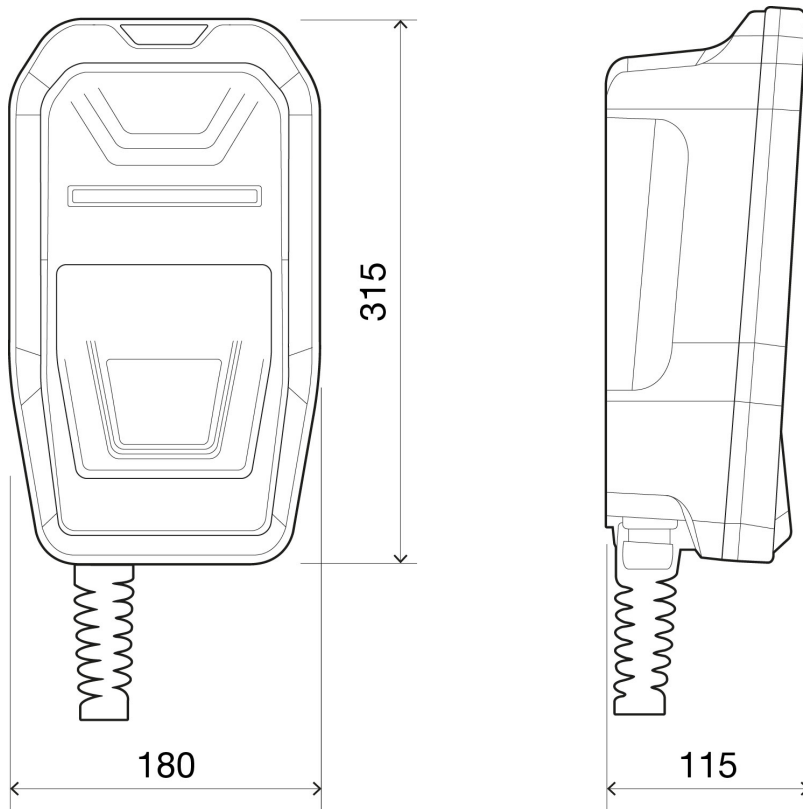


eHome T1C16

Caixa básica de carregamento

Código: V25000.

Dimensões



Conexões

Single-Phase Charge Point

Connect to the 230V ~.

