



AFQm -4WF-075M-400

AFQm -4WF-075M-400, Filtro ativo multifunções

Código: R7RMAF.

- > Sistema: 4 fios, 230...400 V
- > Corrente de fase (A): 75
- > Corrente de pico (A): 150
- > Corrente máx.neutro (A): 225
- > Fixação: Mural

Descrição

Os filtros ativos com tecnologia multinível **AFQm** de instalação em parede, constituem a solução mais completa para resolver os problemas de qualidade causados, tanto em instalações trifásicas industriais, como comerciais ou de serviços, e não apenas pelos harmônicos, mas também pelo consumo de potência reativa. As características e funções implementadas são as seguintes:

- Capacidade de filtragem nominal em corrente - 30 A, 60 A e 100 A.
- Armário de fixação mural de pequenas dimensões e fácil instalação.
- Gama para instalações de 3 fios (modelo 3W) ou 4 fios (modelo 4W).
- Multilimite de tensão e frequência (50/60 Hz)
- Redução das correntes harmônicas até à ordem de 50 (2 500 Hz).
- Frequências harmônicas a filtrar selecionáveis para conseguir uma maior eficácia do filtro.
- Compensação de potência reativa (indutiva/capacitiva).
- Equilíbrio das correntes de fase, melhoria de consumo no neutro (modelo 4W)

Se forem necessárias maiores capacidades de filtragem, podem ligar-se em paralelo, até a um máximo de 100 filtros em paralelo (os filtros devem ser todos do mesmo modelo de 3 ou 4 fios).

Aplicativo

Solução ideal para instalações com grande quantidade de cargas monofásicas e trifásicas que sejam geradoras de harmônicos tais como computadores, SAI, postes de iluminação, equipamentos elevadores, ares condicionados com variador, etc. Também para instalações que requerem uma alimentação de elevada qualidade de serviço, com vista a aumentar a eficiência de produção ou para melhorar a continuidade da alimentação de energia.



AFQm -4WF-075M-400

Código: R7RMAF.

Especificações

Alimentação em corrente alternada

Consumo	1550 W
Frequência	50 / 60 Hz ($\pm 5\%$)
Tensão nominal	208 ... 400 V~ F-F ($\pm 10\%$)

Características mecânicas

Tamanho (mm) larg. x alt. x prof.	439 x 745 x 288 (mm)
Envolvente	Aço galvanizado 1,5 mm
Tipo de ligação	Sieć / masa: zaciski M6, Prąd: złącze 6-biegunowe, RS-485: złącze 3-biegunowe, Ethernet: RJ-45 Sieć / masa: zaciski M8 / M10, Prąd: złącze 6-biegunowe, RS-485: złącze 3-biegunowe, Ethernet: RJ-45
Peso (kg)	56

Características ambientais

Grau de proteção	IP 20
Humidade relativa (sem condensação)	0 ... 95 %
Temperatura de armazenamento	-20 ... +50 °C
Temperatura de trabalho	-10 ... +45 °C

Características elétricas

Fator de pico em corrente	2:1
Corrente máxima de fase	75 A (RMS)
Corrente máxima de neutro	225 A (RMS)
Sistema de terras	TN, TT

Circuito de medição de corrente

Relação de transformação	5 ... 5000 / 5A
--------------------------	-----------------

Rede de comunicação

Protocolo	TCP/IP, Modbus TCP
Tecnologia / Interface	Ethernet

Normas

Segurança Elétrica, Altitude máxima (m)	3000 (2000 m without performance degradation)
Normas	IEC 62477-1:2012, IEC 55011:2011, IEC 61000-6-2, IEC 61000-6-4:2007, IEC 61439-1:2011

Interface do utilizador

Tipo de visor	TFT colorido, toque de 3,5"
---------------	-----------------------------

Precisão na medição



AFQm -4WF-075M-400

Código: R7RMAF.

Harmônicos de tensão (THD) 25 % (max)

Prestações

Compensação de fases	selecionável
Compensação de potência reativa	selecionável
Filtração / Tempo de resposta	2° ... 50° harmônico (selecionável) / < 100 µs
Montagem em paralelo	Até 100 unidades de diferente calibre Conexão dos transformadores apenas na unidade mestre
Programação de prioridades	selecionável

Saída da fonte de alimentação

Potência	41400 VA
----------	----------

Comunicação em série

Protocolo	Modbus/RTU
Tecnologia / Tipo	RS-485

AFQm-M

Filtro ativo multifunções

CÓDIGO	MODELO	Sistema	Corrente de fase (A)	Corrente de pico (A)	Corrente máx.neutro (A)
3 fios 480 V, armário de montagem em parede (mural)					
R7MM0F.	AFQm-3WF-030M-480	3 fios, 230...480 V	30	60	
R7MMAF.	AFQm-3WF-075M-480	3 fios, 230...480 V	75	150	
R7MM2F.	AFQm-3WF-100M-480	3 fios, 230...480 V	100	200	
4 fios 400 V, armário de montagem em parede (mural)					
R7RM0F.	AFQm -4WF-030M-400	4 fios, 230...400 V	30	60	90
R7RMAF.	AFQm -4WF-075M-400	4 fios, 230...400 V	75	150	225
R7RM2F.	AFQm-4WF-100M-400	4 fios, 230...400 V	100	200	300

Para redes com alto nível de THD(V) consultar dep. técnico.

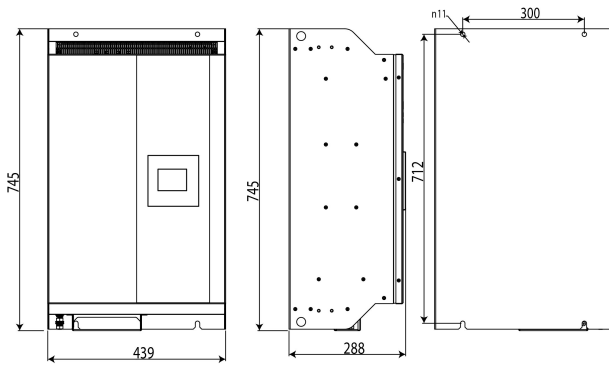
Todos os equipamentos possuem filtros EMI embutidos



AFQm -4WF-075M-400

Código: R7RMAF.

Dimensões



Conexões

