



## SVGm-4WF-050M-400

SVGm-4WF-050M-400, Gerador estático de reativa com tecnologia multinível

Código: R4P4ML.

- > Filtro EMI: 1
- > Sistema: 4 fios, 230... 400 V
- > kvar (230 V): 30
- > kvar (400 V): 51,7
- > Corrente de fase: 75
- > Tensão de utilização (V): 400

### Descrição

Os geradores estáticos de reativa tipo armário **SVGm** constituem a solução mais precisa para a compensação de potência reativa, tanto em sistemas trifásicos desequilibrados, como em instalações com potência reativa indutiva ou capacitiva. Pode ser utilizado tanto em instalações trifásicas industriais como comerciais ou de serviços uma vez que não é afetado pelos harmônicos da instalação. Equipamento com maior segurança e com uma manutenção muito reduzida. Nesta série, a montagem das calhas realiza-se em armários padrão do mercado, criados para facilitar a sua instalação.

As características e funções implementadas são as seguintes:

- Compensação de potência reativa (indutiva/capacitiva) de 30 a 100 kvar (3W) e 20 a 69 kvar (4W) por armário
- Dimensões reduzidas do módulo de 100 kvar (3W) e 69 kvar (4W) tipo calha para o instalar facilmente em armários padrão.
- Multinível de tensão e frequência (50/60 Hz)
- Imunidade às correntes harmônicas.
- Limite de  $\cos \varphi$  de 0,7 indutivo...1...0,7 capacitivo.
- Monitorização do funcionamento via Web.
- Proteção contra curto-circuitos no seu interior.

Se forem necessárias capacidades de compensação de reativa maiores, podem conectar-se em paralelo até 100 equipamentos.

### Aplicativo

Solução ideal para cargas individuais ou instalações com grande quantidade de cargas monofásicas e trifásicas, quer sejam indutivas ou capacitivas. Para além disso, em instalações onde a carga flutue em períodos custos de tempo. As cargas típicas seriam pontes grua, equipamentos de soldadura, elevadores, acionamento para perfuração/trituração, centros de dados.



## SVGm-4WF-050M-400

Gerador estático de reativa com tecnologia multinível

Código: R4P4ML.

### Especificações

#### Alimentação em corrente alternada

Consumo	1550 W (Consumo máximo)
Frequência	50 / 60 Hz $\pm$ 5 %
Tensão nominal	208 ... 400 V~ F-F ( $\pm$ 10 %)

#### Características mecânicas

Tamanho (mm) larg. x alt. x prof.	439 x 745 x 288 (mm)
Ruído (dB)	60 dBA, 1m da parede de montagem, certificação ISO 11201:2010 V2
Peso (kg)	56

#### Características ambientais

Grau de proteção	IP20
Humidade relativa (sem condensação)	0 .... 95 %
Temperatura de armazenamento	-20 ... +50 °C
Temperatura de trabalho	-10 ... +45 °C

#### Características elétricas

Corrente máxima de fase	72 A (RMS)
Sistema de terras	TN, TT

#### Circuito de medição de corrente

Consumo	1,5 VA por transformador
Relação de transformação	Transformador: 5/5A ... 5000/5A

#### Rede de comunicação

Protocolo	TCP/IP, Modbus TCP
Tecnologia / Interface	Ethernet

#### Normas

Segurança Elétrica, Altitude máxima (m)	3000 (2000 m sin limitar prestaciones)
Normas	IEC 61000-6-4, UNE-EN 55011, IEC 61000-6-2, IEC 62477-1, IEC 61439-1, IEC 60721-3-3 (Indoor conditioned)

#### Prestações

Compensação de potência reativa	Selecionável: 0,7 indutivo ... 1 ... 0,7 capacitivo
Filtração / Tempo de resposta	< 100 $\mu$ s
Montagem em paralelo	Até 100 dispositivos de diferentes calibres. Conexão de transformadores somente na unidade Master.



## SVGm-4WF-050M-400

Gerador estático de reativa com tecnologia multinível

Código: R4P4ML.

### Comunicação em série

Protocolo	Modbus/RTU
Tecnologia / Tipo	RS-485

### SVGm

Gerador estático de reativa com tecnologia multinível, 50 / 60 Hz.

CÓDIGO	MODELO	Sistema	kvar (230 V)	kvar (400 V)	kvar (440 V)	kvar (480 V)	kvar (500 V)	kvar (690 V)	Corrente de fase	Q (kvar)	Corrente de fase (A)
<b>3 fios 480 V, armário de montagem em parede (mural)</b>											
R4P3M0.	SVGm-3WF-30M-480	3 fios, 230... 480 V	17,4	30	30	30	-	-	44		
R4P3M6.	SVGm-3WF-075M-480	3 fios, 230... 480 V	43,1	75	75	75	-	-	110		
R4P3M2.	SVGm-3WF-100M-480	3 fios, 230... 480 V	57,5	100	100	100	-	-	145		
<b>4 fios 400 V, armário de montagem em parede (mural)</b>											
R4P4MA.	SVGm-4WF-020M-400	4 fios, 230... 400 V	12	20,7	-	-	-	-	30		
R4P4ML.	SVGm-4WF-050M-400	4 fios, 230... 400 V	30	51,7	-	-	-	-	75		
R4P4MC.	SVGm-4WF-069M-400	4 fios, 230... 400 V	40	69	-	-	-	-	100		
<b>3 fios 480 V, armário de montagem no chão</b>											
R4T3F2.	SVGm-3WF-100C-480	3 fios, 230... 480 V	57,5	100	100	100	-	-		-	145
R4T3F3.	SVGm-3WF-200C-480	3 fios, 230... 480 V	115	200	200	200	-	-		-	290
R4T3F4.	SVGm-3WF-300C-480	3 fios, 230... 480 V	172,5	300	300	300	-	-		-	435
R4T3F5.	SVGm-3WF-400C-480	3 fios, 230... 480 V	230	400	400	400	-	-		-	580
<b>3 fios 690 V, armário de montagem no chão</b>											
R4T5F2.	SVGm-3WF-100C-690	3 fios, 500 ... 690 V	-	-	-	-	72	100		-	84
R4T5F3.	SVGm-3WF-200C-690	3 fios, 500 ... 690 V	-	-	-	-	144	200		-	168
R4P5F4.	SVGm-3WF-300C-690	3 fios, 500 ... 690 V	-	-	-	-	216	300	210		
R4T5F4.	SVGm-3WF-300C-690	3 fios, 500 ... 690 V	-	-	-	-	216	300		-	252
R4P5F5.	SVGm-3WF-400C-690	3 fios, 500 ... 690 V	-	-	-	-	288	400	280		
R4T5F5.	SVGm-3WF-400C-690	3 fios, 500 ... 690 V	-	-	-	-	288	400		-	336
<b>4 fios 400 V, armário de montagem no chão</b>											
R4T4FC.	SVGm-4WF-069C-400	4 fios, 230... 400 V	40	69	-	-	-	-		-	100
R4T4FD.	SVGm-4WF-138C-400	4 fios, 230... 400 V	80	138	-	-	-	-		-	200
R4T4FE.	SVGm-4WF-207C-400	4 fios, 230... 400 V	119,1	207	-	-	-	-		-	300
R4T4FF.	SVGm-4WF-276C-400	4 fios, 230... 400 V	159	276	-	-	-	-		-	400
<b>4 fios 550 V, armário de montagem no chão</b>											
R4P6FG.	SVGm-4WF-067C-550	4 fios, 440 ... 550 V	-	-	53	58	-	-	70		
R4T6FG.	SVGm-4WF-067C-550	4 fios, 440 ... 550 V	-	-	53	58	-	-		-	70
R4P6FH.	SVGm-4WF-134C-550	4 fios, 440 ... 550 V	-	-	106	116	-	-	140		
R4T6FH.	SVGm-4WF-134C-550	4 fios, 440 ... 550 V	-	-	106	116	-	-		-	140
R4P6FJ.	SVGm-4WF-201C-550	4 fios, 440 ... 550 V	-	-	159	174	-	-	210		
R4T6FJ.	SVGm-4WF-201C-550	4 fios, 440 ... 550 V	-	-	159	174	-	-		-	210
R4P6FK.	SVGm-4WF-268C-550	4 fios, 440 ... 550 V	-	-	212	232	-	-	280		



## SVGm-4WF-050M-400

Gerador estático de reativa com tecnologia multinível

Código: R4P4ML.

CÓDIGO	MODELO	Sistema	kvar (230 V)	kvar (400 V)	kvar (440 V)	kvar (480 V)	kvar (500 V)	kvar (690 V)	Corrente de fase	Q (kvar)	Corrente de fase (A)
R4T6FK.	SVGm-4WF-268C-550	4 fios, 440 ... 550 V	-	-	212	232	-	-		-	280
<b>Módulo Rack</b>											
R4P3R2.	SVGm-3WF-100R-480	3 fios, 230... 480 V	57,5	100	100	100	-	-	145		
R4T3R2.	SVGm-3WF-100R-480	3 fios, 230... 480 V	57,5	100	100	100	-	-		-	145

Todos os equipamentos possuem filtros EMI embutidos

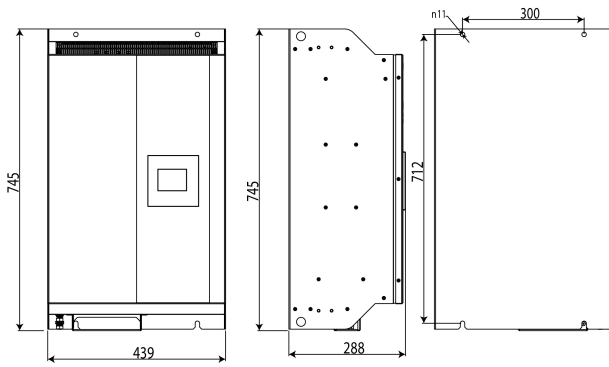


# SVGm-4WF-050M-400

Gerador estático de reativa com tecnologia multinível

Código: R4P4ML.

## Dimensões



## Conexões

