



CLZ-FPT-44/6,25-HD

CLZ-FPT-44/6,25-HD, Condensador tubular trifásico

Código: R2H547.

- > Terminal: F
- > Freqüência (Hz): 50
- > kvar (400 V): 5
- > kvar (440 V): 6,25
- > Tensão de utilização (V): 400 | 440

Descrição

A gama **CLZ-HD** são condensadores em ambiente tubular, de tipo seco, abrangendo uma ampla gama de potências e tensões nominais a 50 ou 60 Hz. Os condensadores **CLZ-HD** foram criados para trabalhar em instalações com as mais rigorosas condições de trabalho. Os processos de design, fabrico e ensaios dos mesmos garantem a produção de equipamentos duradouros e de alta fiabilidade. Para além disso, os condensadores **CLZ** dispõem de tecnologia de refrigeração através de gás nitrogénio*, sendo um sistema refrigerante de elevadas prestações, inócuo e anti-inflamável.

Aplicativo

A sua aplicação centra-se na compensação em instalações tanto em cargas fixas como em variações de cargas (baterias de condensadores). Especialmente criados para a sua instalação em ambientes com condições de trabalho mais exigentes devido à sua maior vida útil e resistência a altas temperaturas.



CLZ-FPT-44/6,25-HD

Condensador tubular

Código: R2H547.

Especificações

Alimentação em corrente alternada

Frequência	50 Hz
------------	-------

Características elétricas

Perdas (W)	Dielétrico: < 0,2 W / kvar Total: < 0,4 W / kvar
Resistência de descarga	50 V / 1 min (0,5 - 30 kvar) 75 V / 3 min (33 - 50 kvar)
Sobretensão	10 % 8h em 24h 15 % até 30 min em 24 horas 20 % até 5 min em 24 horas 30 % até 1 minuto em 24 horas
Tolerância C	-5 ... +10 %
Corrente máxima de fase	400 x In
Corrente máxima transitória	1,8 In
Tensão	440 V
Tensão de isolamento, circuito	3 / 12 kV

Características mecânicas

Tamanho (mm) larg. x alt. x prof.	63.5 x 188 x 63.5 (mm)
Envolvente	Alumínio
Gestão térmica	Natural or forced according to cabinet design
Fixação	Parafuso de fixação / ligação à terra M12
Peso (kg)	0,615

Características ambientais

Humidade relativa (sem condensação)	95%
Instalação, lugar, posição.	Vertical / Horizontal. Distância mínima entre condensadores 2 cm
Temperatura de trabalho	T° classe D: Média diária: 45 °C, média anual: 35 °C, máximo: 65 °C, Mínimo: -50 °C

Normas

Certificações	VDE 560
Segurança Elétrica, Altitude máxima (m)	4000
Normas	IEC 60831-1-1/2, IEC 70/7, UNE 20827, UNE 20010, BS 1650

Proteção

Tipo de elemento de corte	Regeneração dielétrica Sistema de expansão
---------------------------	--

CLZ-FP HD 50Hz

Condensadores tubulares trifásicos (série Heavy Duty)



CLZ-FPT-44/6,25-HD

Condensador tubular

Código: R2H547.

CÓDIGO	MODELO	kvar (220 V)	kvar (230 V)	Tensão uso	kvar (400 V)	kvar (440 V)	kvar (460 V)	kvar (500 V)	kvar (525 V)	kvar (660 V)	kvar (690 V)
Réguas de comexão , Un = 3 x 230 V / 50 Hz											
R2H516.	CLZ-FP-23/5-HD	4,6	5	230							
R2H517.	CLZ-FP-23/6,25-HD	5,7	6,25	230							
R2H518.	CLZ-FP-23/7,5-HD	6,8	7,5	230							
R2H51B.	CLZ-FP-23/10-HD	9,15	10	230							
R2H51D.	CLZ-FP-23/12,5-HD	11,4	12,5	230							
R2H51E.	CLZ-FP-23/15-HD	13,75	15	230							
Terminal faston, Un = 3 x 440 V / 50 Hz											
R2H541.	CLZ-FPT-44/1,25-HD			400 440	1	1,25					
R2H542.	CLZ-FPT-44/2,5-HD			400 440	2	2,5					
R2H543.	CLZ-FPT-44/3-HD			400 440	2,5	3					
R2H544.	CLZ-FPT-44/3,75-HD			400 440	3	3,75					
R2H546.	CLZ-FPT-44/5-HD			400 440	4	5					
R2H547.	CLZ-FPT-44/6,25-HD			400 440	5	6,25					
R2H848.	CLZ-FPT-44/7,5-HD			400 440	6,25	7,5					
Réguas de comexão , Un = 3 x 440 V / 50 Hz											
R2H54B.	CLZ-FP-44/10-HD			400 440	8	10					
R2H54D.	CLZ-FP-44/12,5-HD			400 440	10	12,5					
R2H54E.	CLZ-FP-44/15-HD			400 440	12,5	15					
R2H54G.	CLZ-FP-44/18,2-HD			400 440	15	18,2					
R2H54J.	CLZ-FP-44/20-HD			400 440	16	20					
R2H54L.	CLZ-FP-44/25-HD			400 440	20	25					
R2H54N.	CLZ-FP-44/30-HD			400 440	25	30					
R2H54R.	CLZ-FP-44/40-HD			400 440	32	40					
R2H54S.	CLZ-FP-44/50-HD			400 440	40	50					
Terminal faston, Un = 3 x 460 V / 50 Hz											
R2H857.	CLZ-FPT-46/6,25-HD			460		5,7	6,25				
Réguas de comexão , Un = 3 x 460 V / 50 Hz											
R2H55D.	CLZ-FP-46/12,5-HD			460		11,4	12,5				
R2H55E.	CLZ-FP-46/15-HD			460		13,7	15				
R2H55H.	CLZ-FP-46/19-HD			460		17,4	19				
R2H55L.	CLZ-FP-46/25-HD			460		22,9	25				
R2H55N.	CLZ-FP-46/30-HD			460		27,4	30				
R2H55P.	CLZ-FP-46/33,3-HD			460		30,5	33,3				
Terminal faston, Un = 3 x 525 V / 50 Hz											
R2H876.	CLZ-FPT-52/5-HD			525				4,5	5		
Réguas de comexão , Un = 3 x 525 V / 50 Hz											
R2H579.	CLZ-FP-52/8-HD			525				7,25	8		



CLZ-FPT-44/6,25-HD

Condensador tubular

Código: R2H547.

CÓDIGO	MODELO	kvar (220 V)	kvar (230 V)	Tensión uso	kvar (400 V)	kvar (440 V)	kvar (460 V)	kvar (500 V)	kvar (525 V)	kvar (660 V)	kvar (690 V)
R2H57B.	CLZ-FP-52/10-HD			525				9,1	10		
R2H57D.	CLZ-FP-52/12,5-HD			525				11,3	12,5		
R2H57E.	CLZ-FP-52/15-HD			525				13,6	15		
R2H57J.	CLZ-FP-52/20-HD			525				18,15	20		
R2H57L.	CLZ-FP-52/25-HD			525				22,7	25		
R2H57N.	CLZ-FP-52/30-HD			525				27,2	30		
R2H57P.	CLZ-FP-52/37,5-HD			525				34	37,5		
R2H57R.	CLZ-FP-52/40-HD			525				36,3	40		
R2H57S.	CLZ-FP-52/50-HD			525				45,4	50		
Régua de conexão , Un = 3 x 690 V / 50 Hz											
R2H598.	CLZ-FP-69/7,5-HD			690						6,9	7,5
R2H59B.	CLZ-FP-69/10-HD			690						9,15	10
R2H59D.	CLZ-FP-69/12,5-HD			690						11,4	12,5
R2H59E.	CLZ-FP-69/15-HD			690						13,7	15
R2H59J.	CLZ-FP-69/20-HD			690						18,3	20
R2H59L.	CLZ-FP-69/25-HD			690						22,9	25
R2H59N.	CLZ-FP-69/30-HD			690						27,5	30
R2H59R.	CLZ-FP-69/40-HD			690						36,6	40
R2H59S.	CLZ-FP-69/50-HD			690						45,75	50

Todos os tipos possuem gás inerte, exceto os de 63,5 mm de diâmetro e o tamanho de 136x355 mm. Dimensões (dx) são apenas o tubo. Para as medições totais ver desenho de dimensões no final desta secção. Terminal: máxima secção de cabo tipo A: 16 mm², tipo B: 25 mm², tipo C: 35 mm², F: Faston 6,3x0,8 mm e corrente máxima 12 A.

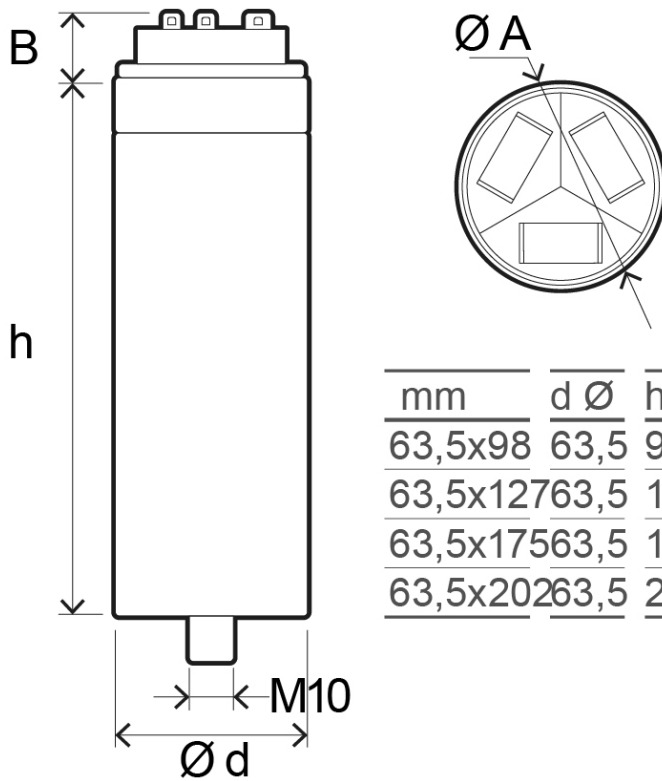


CLZ-FPT-44/6,25-HD

Condensador tubular

Código: R2H547.

Dimensões



mm	d Ø	h	B	A Ø
63,5x98	63,5	98	13	68,5
63,5x127	63,5	127	13	68,5
63,5x175	63,5	175	13	68,5
63,5x202	63,5	202	13	68,5