



## computer C12 Wi-Fi

Computer C12 Wi-Fi, Reguladores automáticos de energia reativa

Código: R148420020000

- > Relé alarma: Sim
- > Intervalo Medida (V): 230
- > Alimentação (Vac): 230 Vca
- > N° Passos: 12
- > Corrente entrada: ... / 5A
- > Unidade manobra: Contactora

### Descrição

A série de reguladores **Computer C Wi-Fi** foi concebida para uma regulação simples e eficaz. Mediante o seu visor de alto contraste obteremos a visualização de até 27 parâmetros elétricos.

As suas prestações são chave para dispor de um sistema robusto e fiável, bem como obter os avisos e alarmes necessários para a sua correta supervisão, monitorização e controlo:

- Até 12 alarmes totalmente configurável.
- Plug&Play.
- Facilita a manutenção preventiva.

### Aplicativo

O **Computer C Wi-Fi** é o regulador ideal para compensar instalações equilibradas onde a facilidade de programação, robustez, precisão e máximo controlo da compensação sejam requisitos.

O seu sistema de programação simples e intuitivo facilita ao utilizador a sua instalação e manutenção.



## computer C12 Wi-Fi

Regulador rápido de energia reactiva

Código: R148420020000

### Especificações

#### Alimentação em corrente alternada

Categoria da instalação	CAT III 300 V
Consumo	4,7 VA
Frequência	50 ... 60 Hz
Tensão nominal	230 V ~ (±10 %)

#### Características mecânicas

Tamanho (mm) larg. x alt. x prof.	144 x 144 x 54.85 (mm)
Envolvente	Plástico auto-extinguível V0
Fixação	Painel
Peso (kg)	0,61

#### Características ambientais

Grau de proteção	IP 30 / Frontal painel: IP 40 IK 08
Humidade relativa (sem condensação)	5 ... 95 %
Temperatura de armazenamento	-20 ... +70 °C
Temperatura de trabalho	-20 ... +60 °C

#### Círculo de medição de corrente

Corrente nominal (In)	... / 5 A
Margem de medição de corrente de fase	0.05 ... 5A
Sobrecarga permanente	+ 20%
Ligação	Conectar de preferência à fase L1

#### Normas

Segurança Elétrica, Altitude máxima (m)	2000
Segurança elétrica, Grau de contaminação	Grau de contaminação 2
Normas	IEC 61010, IEC 61000-2-30, IEC 61000-6-4, IEC 61000-6-2

#### Segurança Elétrica

Classe de isolamento	Proteção contra choque eléctrico por isolamento duplo de Classe II (IEC 61010-1)
----------------------	--

#### Interface do utilizador

Resolução do monitor	4 dígitos
Teclado	3 chaves

#### Saídas digitais de relés

Quantidade	12 + 1 (Alarm)
Corrente máxima	1 A~



## computer C12 Wi-Fi

Regulador rápido de energia reactiva

Código: R148420020000

Tensão máxima de contactos abertos	250 V~
Vida elétrica em carga máxima	1x10 <sup>5</sup> ciclos
Vida mecânica	1x10 <sup>7</sup> ciclos
Potência máxima de comutação	250 W

### Precisão na medição

Ângulo de fase $\varphi$	2 % $\pm$ 1 digit
Medição de corrente de fase	1%
Medição de tensão de fase	1%

### computer C Wi-Fi

Reguladores automáticos de energia reativa com comunicações

CÓDIGO	MODELO	Unidade manobra	Nº Passos	Corrente entrada
R14831.	computer C6 Wi-Fi	Contactora	6	... / 5A
R148310020000	computer C6 Wi-Fi	Contactora	6	... / 5A
R14842.	computer C12 Wi-Fi	Contactora	12	... / 5A
R148420020000	computer C12 Wi-Fi	Contactora	12	... / 5A

Compatível com o Sistema de Vigilância Anti-Reativa - VAR. Programação através da aplicação MyConfig.

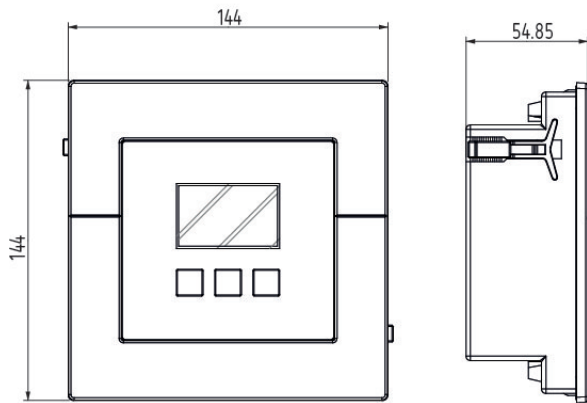


# computer C12 Wi-Fi

Regulador rápido de energia reactiva

Código: R148420020000

## Dimensões



## Conexões

