



212-ES7A-2EB20

212-ES7A-2EB20, Contador de energia monofásico

Código: QBMD7

- > Tarifa: 2
- > Entrée changement tarif: Sim
- > Certificación: IEC
- > Comunicações: RS-485 (Modbus/RTU)
- > Classe (Activa/Reactiva): B (1) / 2
- > Sistema: Monofásico
- > Medida: Directa
- > Intervalo Medida (V): 230
- > Intervalo de Medida (A): 5 (65)
- > Quadrantes: Abs.
- > frequência (Hz): 50

Descrição

O contador de faturação **CIRWATT B102** é um contador monofásico para utilização residencial. Dispõe de certificação IEC para realizar faturação de energia a utilizadores finais. Dispõe de precisão em Classe 1 para energia ativa e Classe 2 em reativa e até 3 tarifas programáveis com comunicações RS-485 e mediante porta ótica frontal.

O contador dispõe de perfil de carregamento com mais de 400 dias de dados, 12 fechos de faturação e a possibilidade de registar qualquer tentativa de intrusão ou fraude num ficheiro especial de eventos e qualidade de serviço.

Para facilitar a leitura, estes contadores dispõem de um display retroiluminado que permite poder ler facilmente o consumo de energia elétrica em locais nos quais não existe iluminação excessiva.

Aplicativo

Contagem oficial de energia mediante verificação através de ecrã ou de descarga de dados mediante porta ótica.

Mediante a utilização de uma porta de comunicações RS-485, a qual permite conectar até 32 contadores no mesmo bus para serem descarregados remotamente mediante modem GSM/3G ou router IP.

O equipamento dispõe, de acordo com a versão, de uma entrada digital para o forçado de alteração de tarifa, especialmente criado para instalações com dupla fonte de alimentação, acumulando na tarifa 1 a energia de rede, e na tarifa 2 a energia da segunda fonte em função do estado da entrada digital.

Mediante a saída de pulsações, de acordo com a versão, o contador pode ser integrado com dispositivos LM para a recolha de pulsações, os quais permitem centralizar os consumos energéticos e enviá-los, de forma remota, ao sistema de gestão de dados PowerStudio.



212-ES7A-2EB20

Contador monofásico CIRWATT B102

Código: QBMD7

Especificações

Alimentação em corrente alternada

Tolerância	80 % ... 115 % Un
Consumo	< 2 W; < 10 VA
Frequência	50 / 60 Hz
Tensão nominal	230 V

Especificação da bateria

Garantia de desempenho	> 20 years @ 30 °C
Tipo	Lithium

Características mecânicas

Tamanho (mm) larg. x alt. x prof.	129 x 215 x 62 (mm)
Envolvente	DIN 43859
Peso (kg)	0,58

Características ambientais

Humidade relativa (sem condensação)	95 % max.
Temperatura de armazenamento	-40 ... +85 °C
Temperatura de trabalho	-40 ... +70 °C

Circuito de medição de tensão

Conexão	Assimétrica ou simétrica
Consumo	< 2 W; 10 VA
Frequência nominal	50 / 60 Hz
Tensão nominal	230 V

Circuito de medição de corrente

Corrente de referência (Iref)	5 A
Corrente máxima	65 A
Corrente mínima de medição	250 mA

Rede de comunicação

Protocolo	230 V
-----------	-------

Interface de comunicação óptica

Protocolo	IEC 62056-21 mode C
Tipo	Serial;bi-directional



212-ES7A-2EB20

Contador monofásico CIRWATT B102

Código: QBMD7

Interface do utilizador

Resolução do monitor

até 7 dígitos



212-ES7A-2EB20

Contador monofásico CIRWATT B102

Código: QBMD7

Tipo de visor	LCD
Memória	
Capacidade de memória	Até 4 tarifas, perfil de carga opcional, 9600 registos para carga de perfis
Tipo	FIFO
Precisão na medição	
Medição de energia reativa (kvarh)	IEC 62053-21 (Classe 2)
Medição de energia ativa (kWh)	Classe 1 - IEC 62053-21 Classe B - EN 50470
Prestações	
Encerramentos de facturação	15
Comunicação em série	
Protocolo	Modbus RTU
Tecnologia / Tipo	RS-485 (Modbus/RTU)

CIRWATT B102

Contador de energia monofásico

CÓDIGO	MODELO	Comunicações	Saída impulsos	Classe (Activa/Reactiva)	Intervalo Medida (V)	Intervalo de Medida (A)	Quadrantes	Entrée changement tarif
CIRWATT B102								
QBMD3	212-ES7A-21B20	RS-485 (Modbus/RTU)	1	B (1) / 2	230	5 (65)	Abs.	0
QBMD5	212-ES7A-23B20	RS-485 (Modbus/RTU)	0	B (1) / 2	230	5 (65)	Abs.	0
QBMD7	212-ES7A-2EB20	RS-485 (Modbus/RTU)	0	B (1) / 2	230	5 (65)	Abs.	1

Estes modelos de contadores não são certificados MID.

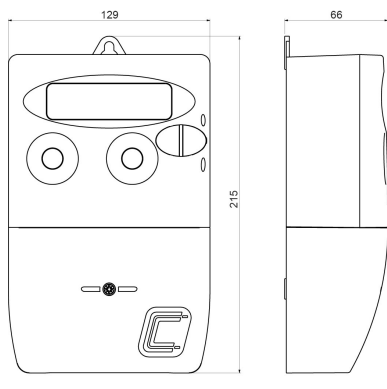


212-ES7A-2EB20

Contador monofásico CIRWATT B102

Código: QBMD7

Dimensões



Conexões

