

---

Código:

## Descrição

---

O contador de faturação **CIRWATT B102** é um contador monofásico para utilização residencial. Dispõe de certificação IEC para realizar faturação de energia a utilizadores finais. Dispõe de precisão em Classe 1 para energia ativa e Classe 2 em reativa e até 3 tarifas programáveis com comunicações RS-485 e mediante porta ótica frontal.

O contador dispõe de perfil de carregamento com mais de 400 dias de dados, 12 fechos de faturação e a possibilidade de registar qualquer tentativa de intrusão ou fraude num ficheiro especial de eventos e qualidade de serviço.

Para facilitar a leitura, estes contadores dispõem de um display retroiluminado que permite poder ler facilmente o consumo de energia elétrica em locais nos quais não existe iluminação excessiva.

## Aplicativo

---

Contagem oficial de energia mediante verificação através de ecrã ou de descarga de dados mediante porta ótica.

Mediante a utilização de uma porta de comunicações RS-485, a qual permite conectar até 32 contadores no mesmo bus para serem descarregados remotamente mediante modem GSM/3G ou router IP.

O equipamento dispõe, de acordo com a versão, de uma entrada digital para o forçado de alteração de tarifa, especialmente criado para instalações com dupla fonte de alimentação, acumulando na tarifa 1 a energia de rede, e na tarifa 2 a energia da segunda fonte em função do estado da entrada digital.

Mediante a saída de pulsações, de acordo com a versão, o contador pode ser integrado com dispositivos LM para a recolha de pulsações, os quais permitem centralizar os consumos energéticos e enviá-los, de forma remota, ao sistema de gestão de dados PowerStudio.



Código:

## Especificações

### Alimentação em corrente alternada

Tolerância	80 % ... 115 % Un
Consumo	< 2 W; < 10 VA
Frequência	50 / 60 Hz
Tensão nominal	230 V

### Especificação da bateria

Garantia de desempenho	> 20 years @ 30 °C
Tipo	Lithium

### Características mecânicas

Tamanho (mm) larg. x alt. x prof.	129 x 215 x 62 (mm)
Envolvente	DIN 43859
Peso (kg)	0,67

### Características ambientais

Humidade relativa (sem condensação)	95 % max.
Temperatura de armazenamento	-40 ... +85 °C
Temperatura de trabalho	-40 ... +70 °C

### Circuito de medição de tensão

Conexão	Assimétrica ou simétrica
Consumo	< 2 W; 10 VA
Frequência nominal	50 / 60 Hz
Tensão nominal	230 V

### Circuito de medição de corrente

Corrente de referência (Iref)	5 A
Corrente máxima	65 A
Corrente mínima de medição	250 mA

### Rede de comunicação

Protocolo	230 V
-----------	-------

### Interface de comunicação óptica

Protocolo	IEC 62056-21 mode C
Tipo	Serial;bi-directional

### Interface do utilizador

Resolução do monitor	até 7 dígitos
----------------------	---------------



Código:

Tipo de visor	LCD
<b>Memória</b>	
Capacidade de memória	Até 4 tarifas, perfil de carga opcional, 9600 registos para carga de perfis
Tipo	FIFO
<b>Precisão na medição</b>	
Medição de energia reativa (kvarh)	IEC 62053-21 (Classe 2)
Medição de energia ativa (kWh)	Classe 1 - IEC 62053-21 Classe B - EN 50470
<b>Prestações</b>	
Encerramentos de facturação	15

**CIRWATT B102**

Contador de energia monofásico

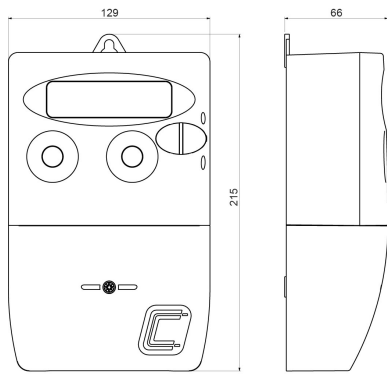
CÓDIGO	MODELO	Comunicações	Saída impulsos	Classe (Activa/Reactiva)	Intervalo Medida (V)	Intervalo de Medida (A)	Quadrantes	Entrée changement tarif
<b>CIRWATT B102</b>								
QBMD3	212-ES7A-21B20	RS-485 (Modbus/RTU)	1	B (1) / 2	230	5 (65)	Abs.	0
QBMD5	212-ES7A-23B20	RS-485 (Modbus/RTU)	0	B (1) / 2	230	5 (65)	Abs.	0
QBMD7	212-ES7A-2EB20	RS-485 (Modbus/RTU)	0	B (1) / 2	230	5 (65)	Abs.	1

Estes modelos de contadores não são certificados MID.



Código:

Dimensões



Conexões

