



210-ES7A-0EB10

210-ES7A-0EB10, Contador de energia monofásico

Código: QBM0B (CONSULTAR DISPONIBILIDAD)

- > Tarifa: 2
- > Entrée changement tarif: Sim
- > Certificación: IEC
- > Classe (Activa/Reactiva): 1
- > Sistema: Monofásico
- > Medida: Directa
- > Intervalo Medida (V): 230
- > Intervalo de Medida (A): 5 (65)
- > Quadrantes: 4
- > frequência (Hz): 50

Descrição

O contador de faturação **CIRWATT B101** é um contador monofásico para utilização residencial. Dispõe de certificação IEC para realizar faturação de energia a utilizadores finais. Dispõe de precisão em Classe 1 para energia ativa e até 3 tarifas programáveis.

O contador dispõe de perfil de carregamento com mais de 400 dias de dados, 12 fechos de faturação e a possibilidade de registar qualquer tentativa de intrusão ou fraude num ficheiro especial de eventos e qualidade de serviço.

Para facilitar a leitura, estes contadores dispõem de um display retroiluminado que permite poder ler facilmente o consumo de energia elétrica em locais nos quais não existe iluminação excessiva.

Aplicativo

Contagem oficial de energia mediante verificação através de ecrã ou de descarga de dados mediante porta ótica.

O equipamento dispõe, de acordo com a versão, de uma entrada digital para o forçado de alteração de tarifa, especialmente criado para instalações com dupla fonte de alimentação, acumulando na tarifa 1 a energia de rede, e na tarifa 2 a energia da segunda fonte em função do estado da entrada digital.

Mediante a saída de pulsações, de acordo com a versão, o contador pode ser integrado com dispositivos LM para a recolha de pulsações, os quais permitem centralizar os consumos energéticos e enviá-los, de forma remota, ao sistema de gestão de dados PowerStudio.



210-ES7A-0EB10

Contador monofásico CIRWATT B101

Código: QBMOB

Especificações

Alimentação em corrente alternada

Tolerância	80 % ... 115 % Un
Consumo	< 2 W; < 10 VA
Frequência	50 / 60 Hz
Tensão nominal	230 V

Especificação da bateria

Garantia de desempenho	> 20 years @ 30 °C
Tipo	Lithium

Características mecânicas

Tamanho (mm) larg. x alt. x prof.	129 x 215 x 62 (mm)
Envolvente	DIN 43859
Peso (kg)	0,65

Características ambientais

Humidade relativa (sem condensação)	95 % max.
Temperatura de armazenamento	-40 ... +85 °C
Temperatura de trabalho	-40 ... +70 °C

Circuito de medição de tensão

Conexão	Assimétrico ou Simétrico
Consumo	< 2 W; 10 VA
Frequência nominal	50 / 60 Hz
Tensão nominal	230 V

Circuito de medição de corrente

Corrente de referência (Iref)	5 A
Corrente máxima	65 A
Corrente mínima de medição	250 mA

Interface de comunicação óptica

Protocolo	IEC 62056-21 mode C
Tipo	Serial;bi-directional

Interface do utilizador

Resolução do monitor	até 7 dígitos
Tipo de visor	LCD



210-ES7A-0EB10

Contador monofásico CIRWATT B101

Código: QBM0B

Memória

Capacidade de memória	Até 4 tarifas, perfil de carga opcional, 9600 registos para perfis de carga
Tipo	FIFO

Precisão na medição

Medição de energia reativa (kvarh)	IEC 62053-21 (Clase 2)
Medição de energia ativa (kWh)	Clase 1 - IEC 62053-21 Clase B - EN 50470

Prestações

Encerramentos de facturação	15
-----------------------------	----

CIRWATT B101

Contador de energia monofásico

CÓDIGO	MODELO	Comunicações	Saída impulsos	Classe (Activa/Reactiva)	Intervalo Medida (V)	Intervalo de Medida (A)	Quadrantes	Entrée changement tarif
CIRWATT B101								
QBM03	210-ES7A-01B20	-	1	B (1)	230	5 (65)	Abs.	0
QBM07	210-ES7A-0EB20	-	0	B (1)	230	5 (65)	Abs.	1

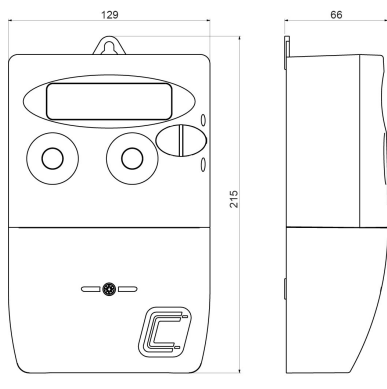


210-ES7A-0EB10

Contador monofásico CIRWATT B101

Código: QBM0B

Dimensões



Conexões

