



210-ES7A-00B20

210-ES7A-00B20, Contador de energia monofásico

Código: QBM00M23 (CONSULTAR DISPONIBILIDAD)

- > Tarifa: 1
- > Entrée changement tarif: Não
- > Certificación: IEC
- > Classe (Activa/Reactiva): 1
- > Intervalo Medida (V): 230
- > Intervalo de Medida (A): 5 (65)
- > Quadrantes: Abs.
- > frequência (Hz): 50

Especificações

Alimentação em corrente alternada

Tolerância	80 % ... 115 % Un
Consumo	< 2 W; < 10 VA
Frequência	50 / 60 Hz
Tensão nominal	127 / 230 V

Características mecânicas

Tamanho (mm) larg. x alt. x prof.	125 x 93 x 44 (mm)
Envolvente	DIN 43859
Peso (kg)	0,28

Características ambientais

Humidade relativa (sem condensação)	95 % max.
Temperatura de armazenamento	-40 ... +85 °C
Temperatura de trabalho	-40 ... +70 °C

Círculo de medição de tensão

Conexão	Assimétrico ou Simétrico
Consumo	< 2 W; 10 VA
Frequência nominal	50 / 60 Hz
Tensão nominal	127 / 230 V

Círculo de medição de corrente

Corrente de referência (Iref)	5 A
Corrente máxima	65 A
Corrente mínima de medição	250 mA

Interface de comunicação óptica

Protocolo	IEC 62056-21 mode C
Tipo	Serial;bi-directional



210-ES7A-00B20

Contador monofásico CIRWATT B101

Código: QBM00M23

Interface do utilizador

Resolução do monitor	até 8 dígitos
Tipo de visor	LCD

Memória

Capacidade de memória	Tarifa simples
Tipo	FIFO

Pilha interna

Tipo	Lithium
Vida útil	> 20 years @ 30 °C

Precisão na medição

Medição de energia ativa (kWh)	Clase 1 - IEC 62053-21 Clase B - EN 50470
--------------------------------	---

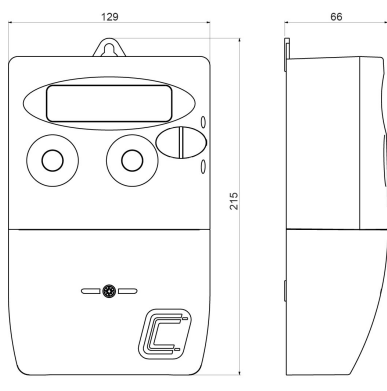


210-ES7A-00B20

Contador monofásico CIRWATT B101

Código: QBM00M23

Dimensões



Conexões

