



Compact DC-S BASIC

Compact DC-S BASIC, Concentrador PLC PRIME

Código: Q46240.

- > Conexão 2º trafo: Não
- > Homologação: -
- > Comunicações: PRIME | 3G
- > Entradas digitais: -
- > Supervisor BT: No

Descrição

O concentrador **COMPACT DC** é o equipamento encarregue da gestão e da leitura de contadores de energia trifásicos e monofásicos com comunicações PRIME ligados à mesma rede de baixa tensão.

Normalmente localizado no centro de transformação, o concentrador **COMPACT DC** permite telegerir os contadores, quer seja lendo as informações que estes nos fornecem, ou executando as ações que se podem aplicar sobre este tipo de equipamentos como, por exemplo, modificar as tarifas, agir sobre o elemento de corte, etc.

O **COMPACT DC** tem integrado um contador trifásico indireto, com funções de supervisão de baixa tensão de acordo com o modelo.

O equipamento dispõe de comunicações PLC PRIME, porta Ethernet e entradas digitais.



Compact DC-S BASIC

Concentrador PLC PRIME

Código: Q46240.

Especificações

Alimentação em corrente alternada

Categoria da instalação	CAT III 300V
Consumo	10 ... 26 VA
Frequência	50 / 60 Hz
Tensão nominal	110 ... 230 V~ ±20 %

Características mecânicas

Tamanho (mm) larg. x alt. x prof.	165 x 120 x 130 (mm)
Envolvente	Plástico autoextinguível V0
Fixação	Trilho DIN
Peso (kg)	0,95

Características ambientais

Grau de proteção	IP40
Humidade relativa (sem condensação)	5 ... 95 %
Temperatura de trabalho	-25 ... +70 °C

Circuito de medição de tensão

Margem de medição de frequência	45 ... 65 Hz
Margem de medição de tensão	127/220 ... 230/400 V~ ±20 %

Comunicações

Banda	Cuatribanda/HSPA+HSPA/UMTS 850/900/1900/2100 MHz
Conector	Conector SMA fêmea
Tipo	3G (Huawei MU609)

Normas

Segurança Elétrica, Altitude máxima (m)	2000
Normas	UNE-EN 61000-4-2, UNE-EN 61000-4-3, UNE-EN 61000-4-4, UNE-EN 61000-4-5, UNE-EN 62052-11, IEC 61010

Interface do utilizador

LED	13 LED de indicação
-----	---------------------



Compact DC-S BASIC

Concentrador PLC PRIME

Código: Q46240.

COMPACT DC

Concentrador PLC PRIME

CÓDIGO	MODELO	Conexão 2º trafo	Homologação	Comunicações	Entradas digitais	Supervisor BT
Q46274.	Compact DC-S 3G BAT	Não	-	PRIME 3G	-	1
Q4628C.	Compact DC-S MINI	Não	-	PRIME	-	No
Q46210.	Compact DC-S 3G	Não	Naturgy	PRIME 3G	-	1
Q46220.	Compact DC-S 4I	Não	Naturgy	PRIME	4	1
Q46230.	Compact DC-S SBT	Não	Naturgy	PRIME	-	1
Q46240.	Compact DC-S BASIC	Não	-	PRIME 3G	-	No
Q46050.	Compact DC 2	Sim	Naturgy	PRIME	4	2
Q460B0IB00000	Compact DC CCT	Não	Iberdrola	PRIME	-	1

Entradas digitais isoladas 10 kV/1 min

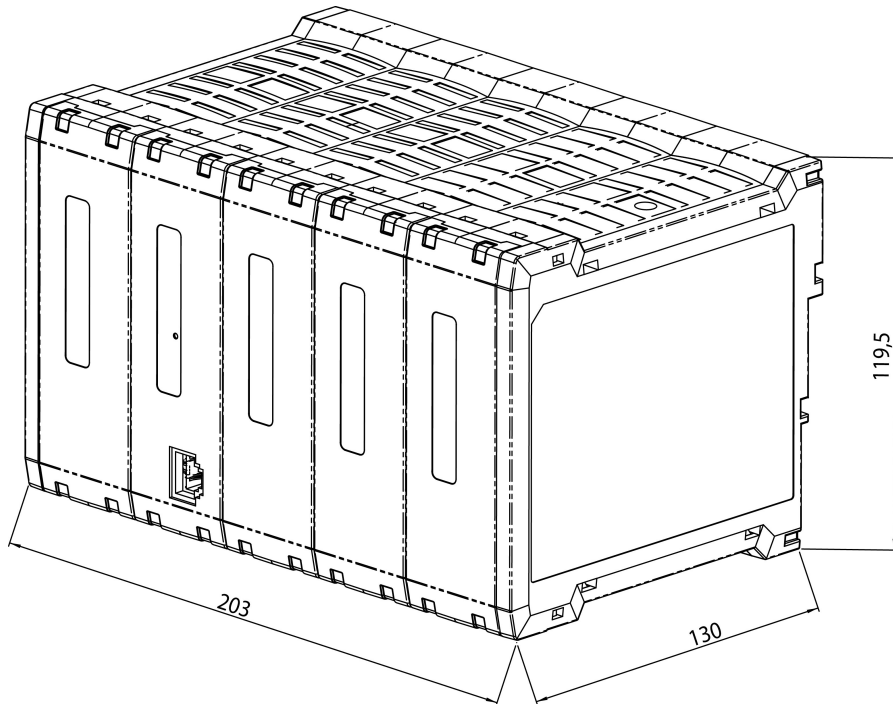


Compact DC-S BASIC

Concentrador PLC PRIME

Código: Q46240.

Dimensões



ESCALA 1 : 1