



## Compact DC-S SBT

Compact DC-S SBT, Concentrador PLC PRIME

Código: Q46230. **DESCATALOGADO**

- > Conexão 2º trafo: Não
- > Homologação: Naturgy
- > Comunicações: PRIME
- > Entradas digitais: -
- > Supervisor BT: 1

### Descrição

O concentrador **COMPACT DC** é o equipamento encarregue da gestão e da leitura de contadores de energia trifásicos e monofásicos com comunicações PRIME ligados à mesma rede de baixa tensão.

Normalmente localizado no centro de transformação, o concentrador **COMPACT DC** permite telegerir os contadores, quer seja lendo as informações que estes nos fornecem, ou executando as ações que se podem aplicar sobre este tipo de equipamentos como, por exemplo, modificar as tarifas, agir sobre o elemento de corte, etc.

O **COMPACT DC** tem integrado um contador trifásico indireto, com funções de supervisão de baixa tensão de acordo com o modelo.

O equipamento dispõe de comunicações PLC PRIME, porta Ethernet e entradas digitais.



## Compact DC-S SBT

Concentrador PLC PRIME

Código: Q46230.

### Especificações

#### Alimentação em corrente alternada

Categoria da instalação	CAT III 300V
Consumo	7 ... 20 VA
Frequência	50 / 60 Hz
Tensão nominal	110 ... 230 V~ ±20 %

#### Características mecânicas

Tamanho (mm) larg. x alt. x prof.	165 x 120 x 130 (mm)
Envolvente	Plástico autoextinguível V0
Fixação	Trilho DIN
Peso (kg)	1

#### Características ambientais

Grau de proteção	IP40
Humidade relativa (sem condensação)	5 ... 95 %
Temperatura de armazenamento	-30 ... + 80 °C
Temperatura de trabalho	-25 ... +70 °C

#### Círculo de medição de corrente

Categoria da instalação	CAT III 600V
Corrente nominal (In)	5 A
Margem de medição de corrente de fase	2 mA ... 10 A
Consumo máximo em entrada de corrente	0.02 VA
Corrente máxima de impulso	20 x In (< 1s)
Corrente mínima de medição	2 mA

#### Círculo de medição de tensão

Categoria da instalação	CAT III 600V
Impedância de entrada	800 KΩ
Margem de medição de frequência	45 ... 65 Hz
Margem de medição de tensão	127/220 ... 230/400 V~ ±20 %
Consumo máximo em entrada de tensão	0.07 VA
Tensão mínima de medição (Vstart)	10 V~

#### Rede de comunicação

Tecnologia / Interface	PRIME
------------------------	-------

#### Normas

Segurança Elétrica, Altitude máxima (m)	2000
---	------



## Compact DC-S SBT

Concentrador PLC PRIME

Código: Q46230.

Normas

UNE-EN 61000-4-2, UNE-EN 61000-4-3, UNE-EN 61000-4-4, UNE-EN 61000-4-5, UNE-EN 62052-11, IEC 61010

### Interface do utilizador

LED

9 LED de indicação / 1 LED (20.000 imp / kWh) / 1 LED (20.000 imp / kVArh)

### Precisão na medição

Medição de corrente de fase

1%

Medição de energia reativa (kvarh)

Classe 2

Medição de energia ativa (kWh)

Classe B (1)

Medição de tensão de fase

1%

Entradas digitais isoladas 10 kV/1 min

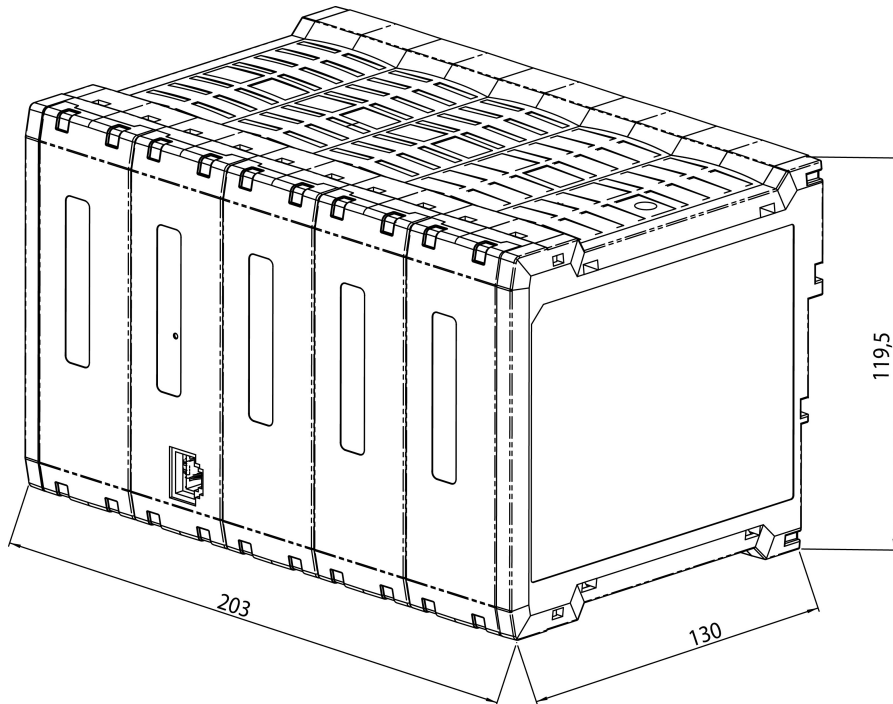


## Compact DC-S SBT

Concentrador PLC PRIME

Código: Q46230.

### Dimensões



ESCALA 1 : 1