



Compact DC 3G

Compact DC 3G, Concentrador PLC PRIME

Código: Q46010. **DESCATALOGADO**

- > Conexão 2º trafo: Não
- > Comunicação de exibição de RF: Não
- > Medida VN-GND: Não
- > Comunicações: PRIME | 3G
- > Entradas digitais: 0
- > Supervisor BT: 1

Descrição

O concentrador **COMPACT DC** é o equipamento encarregue da gestão e da leitura de contadores de energia trifásicos e monofásicos com comunicações PRIME ligados à mesma rede de baixa tensão.

Normalmente localizado no centro de transformação, o concentrador **COMPACT DC** permite telegerir os contadores, quer seja lendo as informações que estes nos fornecem, ou executando as ações que se podem aplicar sobre este tipo de equipamentos como, por exemplo, modificar as tarifas, agir sobre o elemento de corte, etc.

O **COMPACT DC** tem integrado um contador trifásico indireto, com funções de supervisão de baixa tensão de acordo com o modelo.

O equipamento dispõe de comunicações PLC PRIME, porta Ethernet e entradas digitais.



Compact DC 3G

Concentrador PLC PRIME

Código: Q46010.

Especificações

Características mecânicas

Tamanho (mm) larg. x alt. x prof.	203 x 120 x 130 (mm)
Peso (kg)	130

Entradas digitais isoladas 10 kV/1 min

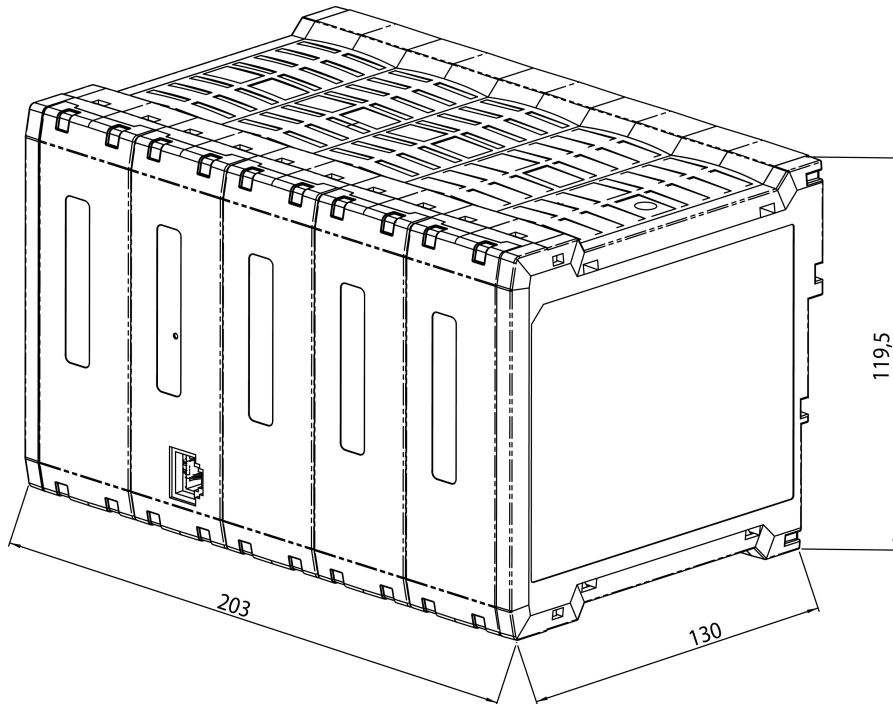


Compact DC 3G

Concentrador PLC PRIME

Código: Q46010.

Dimensões



ESCALA 1 : 1