

T-SABT-BRIDGE



T-SABT-BRIDGE, Cartão ponte para linha de reserva,

Código: Q32400.

Descrição

O T-SABT é o analisador que permite medir a tensão e a corrente trifásica de uma linha para transmitir os dados, mediante RS-485, ao supervisor avançado de baixa tensão R-SABT. O equipamento pode ser instalado no captador (CAP), situado à saída do quadro geral de baixa tensão do centro de transformação, ou num armário especialmente criado para tal.



T-SABT-BRIDGE

Cartão de Supervisão Avançada em Baixa Tensão

Código: Q32400.

Especificações

Alimentação em corrente contínua

Categoria da instalação	CAT IV 300 V
Consumo	0.1 W
Tensão nominal	24 V

Características mecânicas

Tamanho (mm) larg. x alt. x prof.	93 x 59 x 50 (mm)
Envolvente	Plástico auto-extinguível V0
Peso (kg)	0,3

Características ambientais

Grau de proteção	IP 2XB
Humidade relativa (sem condensação)	5 ... 95 %
Temperatura de armazenamento	-25 ... +70 °C
Temperatura de trabalho	-10 ... +70 °C

Circuito de medição de tensão

Categoria da instalação	CAT IV 300V
Impedância de entrada	> 300 kΩ
Margem de medição de tensão	127/220 ... 230/400 V ~ ± 20 %
Consumo máximo em entrada de tensão	0.03 VA
Tensão mínima de medição (Vstart)	20 V ~

Comunicações

Conector	RJ-45
----------	-------

Normas

Segurança Elétrica, Altitude máxima (m)	2000
Segurança elétrica, Categoria da instalação	KAT IV 300 V
Normas	UNE-EN 61010-1, UNE-EN 61000-6-2, UNE-EN 61000-6-4

Interface do utilizador

LED	4 LED indicador
-----	-----------------



T-SABT-BRIDGE

Cartão de Supervisão Avançada em Baixa Tensão

Código: Q32400.

T-SABT

Cartões de Supervisão Avançada em Baixa Tensão

CÓDIGO	MODELO	Descrição
Q32000.	T-SABT	T-SABT, Cartão de supervisão avançada em baixa tensão
Q32400.	T-SABT-BRIDGE	Cartão ponte para linha de reserva
Q32200.	VTN	Vigilante de tensão terra - neutro

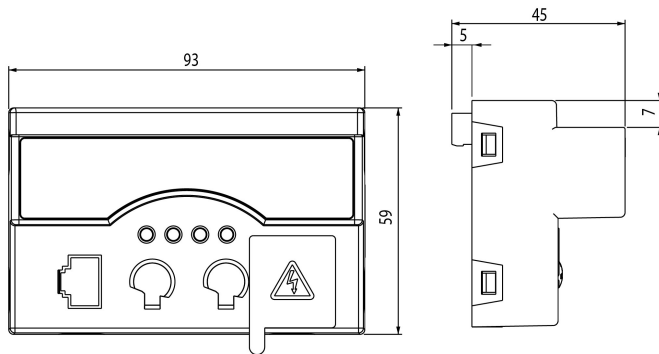
T-SABT-BRIDGE



Cartão de Supervisão Avançada em Baixa Tensão

Código: Q32400.

Dimensões



Conexões

