



VTN

VTN, Vigilante de tensão terra - neutro,

Código: Q32200.

Especificações

Alimentação em corrente contínua

Categoria da instalação	CAT IV 300 V
Consumo	0.3 W
Tensão nominal	24 V

Características mecânicas

Tamanho (mm) larg. x alt. x prof.	51 x 125 x 130 (mm)
Envolvente	Plástico auto-extinguível V0
Peso (kg)	0,28

Características ambientais

Grau de proteção	IP 2XB
Humidade relativa (sem condensação)	5 ... 95 %
Temperatura de armazenamento	-25 ... +75 °C
Temperatura de trabalho	-25 ... +70 °C

Circuito de medição de tensão

Categoria da instalação	CAT IV 300V
Impedância de entrada	> 10 MΩ
Margem de medição de frequência	45 ... 65 Hz
Margem de medição de tensão	45 ... 65 Hz
Consumo máximo em entrada de tensão	2.25 mV ... 150 V
Tensão mínima de medição (Vstart)	2 V ~

Normas

Segurança Elétrica, Altitude máxima (m)	2000
Normas	UNE-EN 61010-1, UNE-EN 61010-2-30, UNE-EN 60255-26

Interface do utilizador

LED	3 LED indicador
-----	-----------------

Precisão na medição

Medição de corrente de fase	± 10 %
Medição de tensão de fase	± 10 %

Comunicação em série

Protocolo	DLMS
Tecnologia / Tipo	RS-485



VTN

Código: Q32200.

Accesor-Q6

Acessórios de Supervisão Avançada

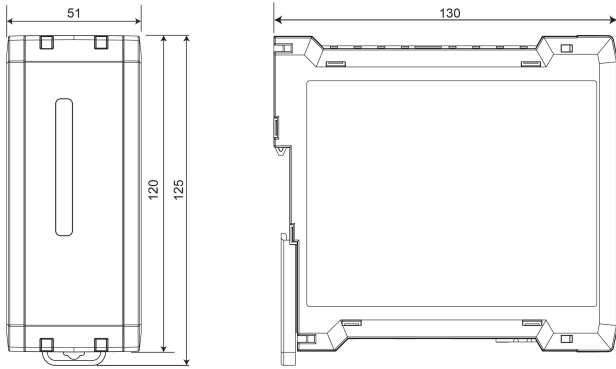
CÓDIGO	MODELO	Descrição
Acessórios de Supervisão Avançada		
Q32200.	VTN	Vigilante de tensão terra - neutro
Q32103.	EXT-NEUTRO	



VTN

Código: Q32200.

Dimensões



Conexões

