

CAP-CRADY-T2 400A

CAP-CRADY-T2 400A, Captador de saída de baixa tensão para base tripolar vertical 400A, tamanho 2 da Crady,

Código: Q32100. [CONSULTAR DISPONIBILIDAD](#)

Descrição

CAP is the base that is installed at the output of the low voltage panel, which incorporates three busbars with individual current transformers, and a connector for measuring voltage. These signals are captured directly via the T-SABT card for monitoring and calculating the electrical parameters.



CAP-CRADY-T2 400A

Medidor de saída de baixa tensão

Código: Q32100.

Especificações

Características mecânicas

Tamanho (mm) larg. x alt. x prof.	98 x 162 x 195 (mm)
Peso (kg)	2,2

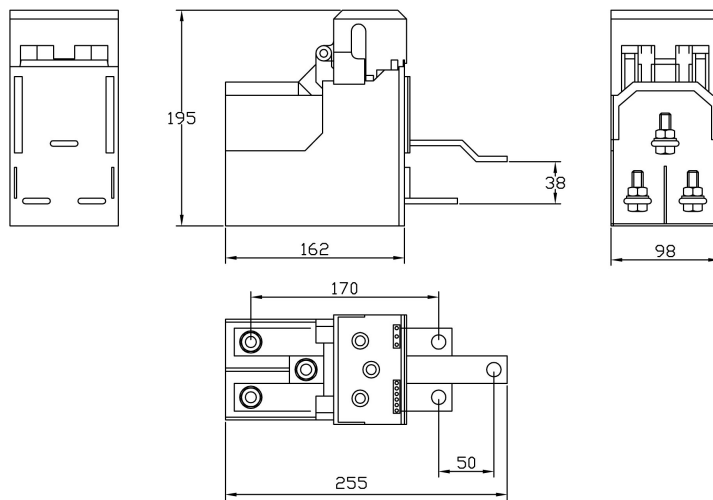


CAP-CRADY-T2 400A

Medidor de saída de baixa tensão

Código: Q32100.

Dimensões



Vista con la tapa abierta