



TRMC 210 -0.5S-3X600/5

TRMC 210 -0.5S-3X600/5

Código: Q309870100000 (CONSULTAR DISPONIBILIDAD)

- > Transformador de corrente para contadores com verificação na origem
- > primário bobinado
- > classe 0,5S
- > Pletina (mm): Primário bobinado
- > Classe 0,5S Potência (VA): 2.5
- > Intervalo de Medida (A): 600/5
- > Corrente entrada: 600/5 A

Especificações

Características mecânicas

Tamanho (mm) larg. x alt. x prof.

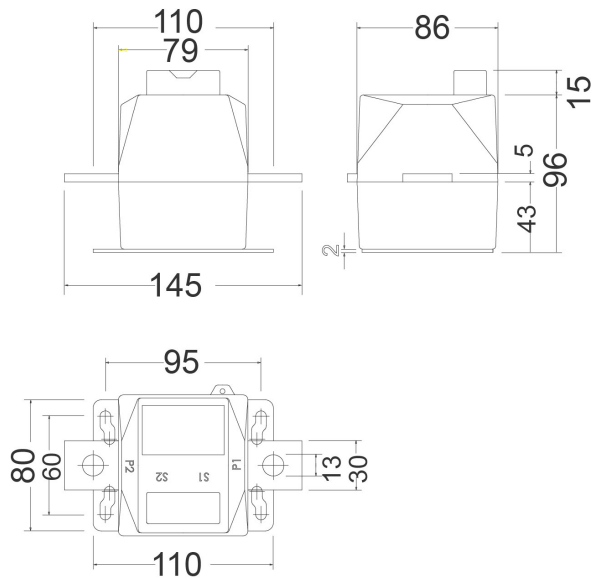
145 x 110 x 86 (mm)



TRMC 210 -0.5S-3X600/5

Código: Q309870100000

Dimensões



Conexões

