

## TRMC 210 -0.5S-3X100/5

TRMC 210 -0.5S-3X100/5

Código: Q309810100000 (CONSULTAR DISPONIBILIDAD)

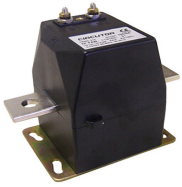
- > Transformador de corrente para contadores com verificação na origem
- > primário bobinado
- > classe 0,5S
- > Pletina (mm): Primário bobinado
- > Classe 0,5S Potência (VA): 2.5
- > Intervalo de Medida (A): 100/5
- > Corrente entrada: 100/5 A

### Especificações

#### Características mecânicas

Tamanho (mm) larg. x alt. x prof.

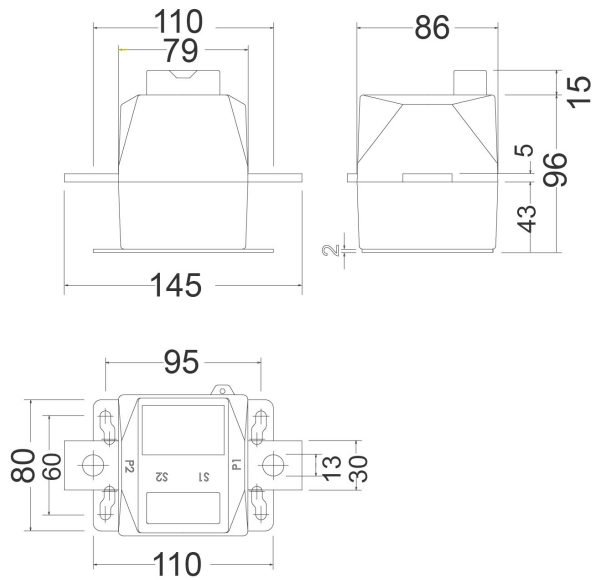
145 x 110 x 86 (mm)



## TRMC 210 -0.5S-3X100/5

Código: Q309810100000

### Dimensões



### Conexões

