

TRMC 210 -0.5S-3X100/5

TRMC 210 -0.5S-3X100/5, Transformador de corrente para contadores com verificação na origem, primário bobinado, classe 0,5S

Código: Q309810000001

- > Pletina (mm): Primário bobinado
- > Classe 0,5S Potência (VA): 2,5
- > Intervalo de Medida (A): 100/5
- > Corrente entrada: 100/5 A

Especificações

Características mecânicas

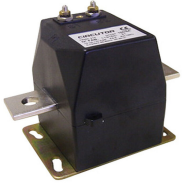
Tamanho (mm) larg. x alt. x prof.

145 x 110 x 86 (mm)

kit3-TRMC210.2

Transformador de corrente para contadores com verificação na origem, primário bobinado, classe 0,5 S

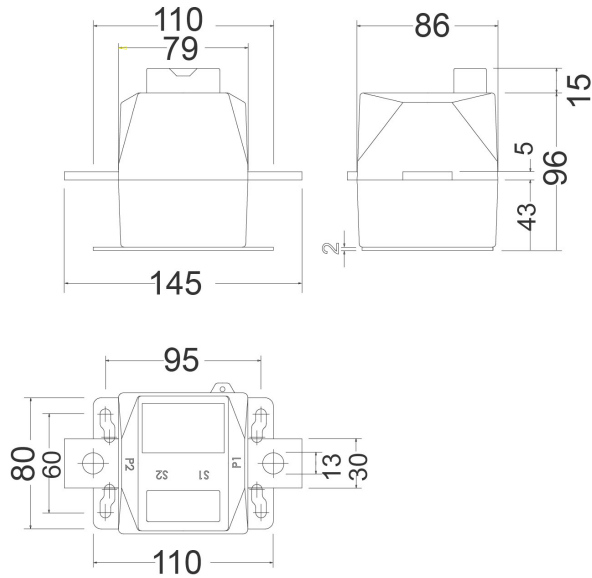
CÓDIGO	MODELO
Q30981.	TRMC 210 -0.5S-3X100/5
Q30982.	TRMC 210 -0.5S-3X150/5
Q30983.	TRMC 210 -0.5S-3X200/5
Q30984.	TRMC 210 -0.5S-3X300/5
Q30985.	TRMC 210 -0.5S-3X400/5
Q30986.	TRMC 210 -0.5S-3X500/5
Q30987.	TRMC 210 -0.5S-3X600/5
Q3098D.	TRMC 210-3x50/5
Q309810000001	TRMC 210 -0.5S-3X100/5
Q309820000001	TRMC 210 -0.5S-3X150/5
Q309830000001	TRMC 210 -0.5S-3X200/5
Q309840000001	TRMC 210 -0.5S-3X300/5
Q309850000001	TRMC 210 -0.5S-3X400/5
Q309860000001	TRMC 210 -0.5S-3X500/5
Q309870000001	TRMC 210 -0.5S-3X600/5



TRMC 210 -0.5S-3X100/5

Código: Q309810000001

Dimensões



Conexões

