

TRMC 210 -0.5-3X500/5

TRMC 210 -0.5-3X500/5, Transformador de corrente para contadores com verificação na origem, primário bobinado, classe 0,5

Código: Q309660000001

- > Pletina (mm): Primário bobinado
- > Classe 0,5 Potência (VA): 10
- > Intervalo de Medida (A): 500/5
- > Corrente entrada: 500/5 A

Especificações

Características mecânicas

Tamanho (mm) larg. x alt. x prof.	145 x 110 x 86 (mm)
Peso (kg)	2,2

kit3-TRMC210-05

Transformador de corrente para contadores com verificação na origem, primário bobinado, classe 0,5

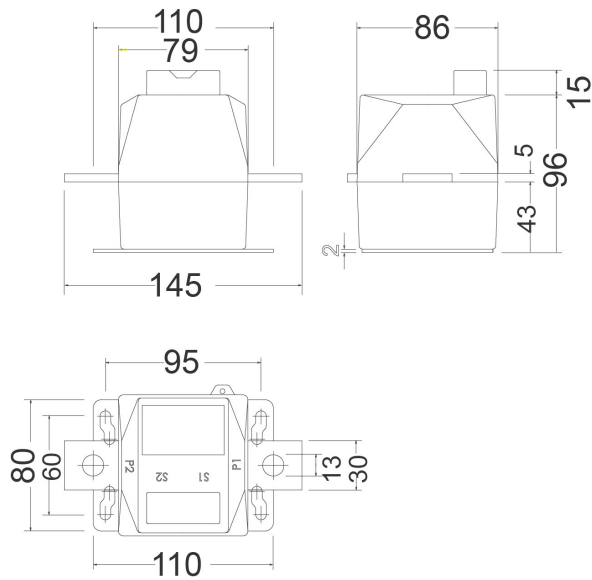
CÓDIGO	MODELO
Q30961.	TRMC 210 -0.5-3X100/5
Q30962.	TRMC 210 -0.5-3X150/5
Q30963.	TRMC 210 -0.5-3X200/5
Q30964.	TRMC 210 -0.5-3X300/5
Q30965.	TRMC 210 -0.5-3X400/5
Q30966.	TRMC 210 -0.5-3X500/5
Q30967.	TRMC 210 -0.5-3X600/5
Q309610000001	TRMC 210 -0.5-3X100/5
Q309620000001	TRMC 210 -0.5-3X150/5
Q309630000001	TRMC 210 -0.5-3X200/5
Q309640000001	TRMC 210 -0.5-3X300/5
Q309650000001	TRMC 210 -0.5-3X400/5
Q309660000001	TRMC 210 -0.5-3X500/5
Q309670000001	TRMC 210 -0.5-3X600/5



TRMC 210 -0.5-3X500/5

Código: Q309660000001

Dimensões



Conexões

