



## TRMC 210 -0.5-3X150/5

TRMC 210 -0.5-3X150/5

Código: Q309620100000 (CONSULTAR DISPONIBILIDAD)

- > Transformador de corrente para contadores com verificação na origem
- > primário bobinado
- > classe 0,5
- > Pletina (mm): Primário bobinado
- > Classe 0,5 Potência (VA): 10
- > Intervalo de Medida (A): 150/5
- > Corrente entrada: 150/5 A

### Especificações

#### Características mecânicas

Tamanho (mm) larg. x alt. x prof.

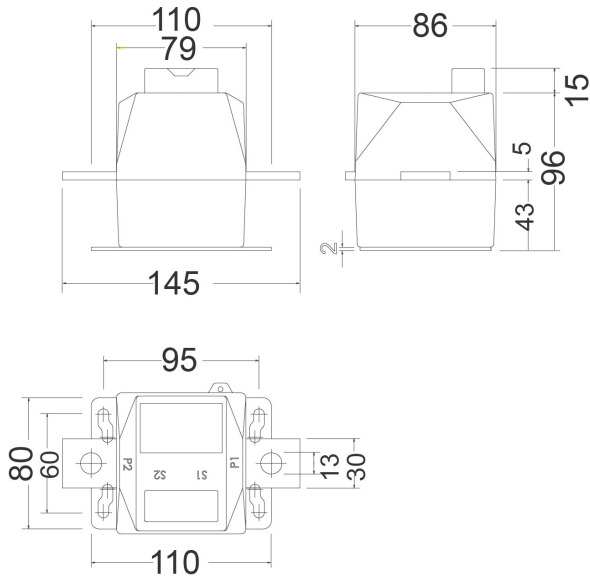
145 x 110 x 86 (mm)



# TRMC 210 -0.5-3X150/5

Código: Q309620100000

## Dimensões



## Conexões

