



TRMC 210 -0.5S-3X600/5

TRMC 210 -0.5S-3X600/5, Transformador de corrente para contadores com verificação na origem, primário bobinado, classe 0,5S

Código: Q30907.

- > Pletina (mm): Primário bobinado
- > Classe 0,5S Potência (VA): 10
- > Intervalo de Medida (A): 600/5
- > Corrente entrada: 600/5 A

Especificações

Características mecânicas

Tamanho (mm) larg. x alt. x prof.	145 x 110 x 86 (mm)
Peso (kg)	5,48

kit3-TRMC210

kit 3 Transformadores de corrente para contadores com verificação na origem, primário bobinado

CÓDIGO	MODELO
Q30901.	TRMC 210 -0.5S-3X100/5
Q30902.	TRMC 210 -0.5S-3X150/5
Q30903.	TRMC 210 -0.5S-3X200/5
Q30904.	TRMC 210 -0.5S-3X300/5
Q30905.	TRMC 210 -0.5S-3X400/5
Q30906.	TRMC 210 -0.5S-3X500/5
Q30907.	TRMC 210 -0.5S-3X600/5
Q309010000001	TRMC 210 -0.5S-3X100/5
Q309020000001	TRMC 210 -0.5S-3X150/5
Q309030000001	TRMC 210 -0.5S-3X200/5
Q309040000001	TRMC 210 -0.5S-3X300/5
Q309050000001	TRMC 210 -0.5S-3X400/5
Q309060000001	TRMC 210 -0.5S-3X500/5
Q309070000001	TRMC 210 -0.5S-3X600/5

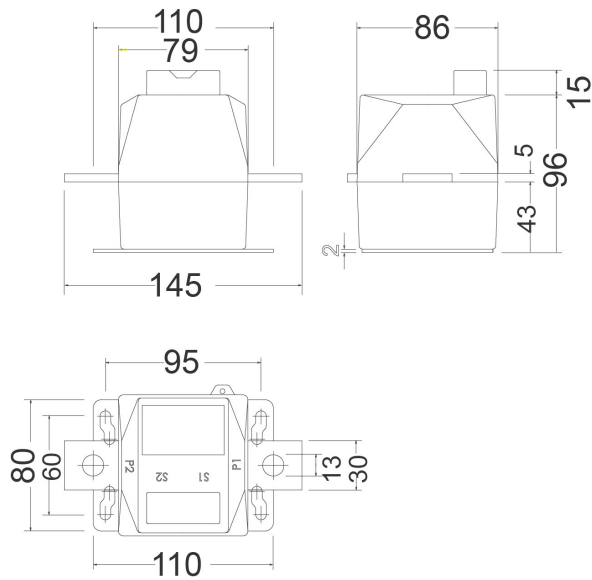
Consultar disponibilidade .../1 A



TRMC 210 -0.5S-3X600/5

Código: Q30907.

Dimensões



Conexões

