

TRMC 210 -0.5S-3X200/5

TRMC 210 -0.5S-3X200/5

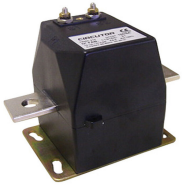
Código: Q309030100000 (CONSULTAR DISPONIBILIDAD)

- > Transformador de corrente para contadores com verificação na origem
- > primário bobinado
- > classe 0,5S
- > Pletina (mm): Primário bobinado
- > Classe 0,5S Potência (VA): 10
- > Intervalo de Medida (A): 200/5
- > Corrente entrada: 200/5 A

Especificações

Características mecânicas

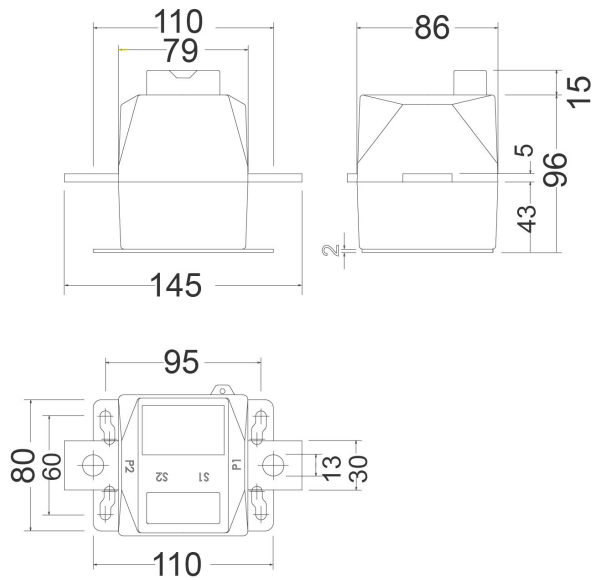
Tamanho (mm) larg. x alt. x prof.	145 x 110 x 86 (mm)
Peso (kg)	6,9



TRMC 210 -0.5S-3X200/5

Código: Q309030100000

Dimensões



Conexões

