



Router 4G/LTE Wifi

Router 4G, Modem Router 4G com comunicações Ethernet (incluído PS + antena + cabo),

Código: Q30235.

Especificações

Alimentação em corrente contínua

Tensão nominal	9-30 VCC
----------------	----------

Características mecânicas

Tamanho (mm) larg. x alt. x prof.	83 x 80 x 26 (mm)
Envolvente	Aluminium , plastic panels
Peso (kg)	0,4

Características ambientais

Temperatura de trabalho	-40 ... +75 °C
-------------------------	----------------

Rede de comunicação

Protocolo	TCP, UDP, IPv4, IPv6, ICMP, NTP, DNS, HTTP, HTTPS, FTP, SMTP, SSLv3, TLS 1.3, ARP, PPP, PPPoE, DHCP, Telnet
Tecnologia / Interface	Ethernet

Unidade de Controlo

CPU	Mediatek, 580 MHz, MIPS 24KEc
-----	-------------------------------

Interface do utilizador

LED	3 x Connection type, 5 x Signal strength, 2 x Ethernet, 1 x Power
-----	---

Memória

Tipo	128 MB RAM 16 MB Flash
------	------------------------

Radiocomunicação

Tecnologia / Tipo	4G/LTE (Cat 4), 3G, 2G
-------------------	------------------------

Comunicação sem fios

Tecnologia / Tipo	Wi-Fi: IEEE 802.11b/g/n, Access point (AP), Station (STA)
-------------------	---

Router 4G

Router 4G com comunicações Ethernet

CÓDIGO	MODELO	Descrição
Q30235.	Router 4G/LTE Wifi	Modem Router 4G com comunicações Ethernet (incluído PS + antena + cabo)
Q30236.	ADP-DIN-4G	
Q30221.	Router 4G/LTE Wifi /DualSIM	Modem Router 4G com comunicações Ethernet (incluído PS + antena + cabo)



Router 4G/LTE Wifi

Router industrial

Código: Q30235.

CÓDIGO	MODELO	Descrição
Q30237.	Router 4G/LTE/RS232/RS485	

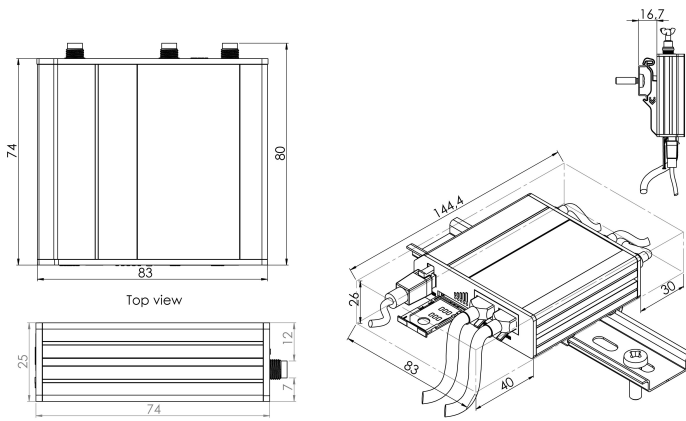


Router 4G/LTE Wifi

Router industrial

Código: Q30235.

Dimensões

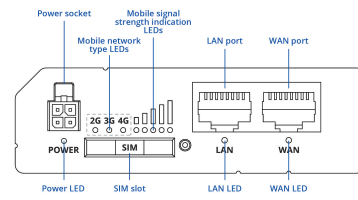


Conexões

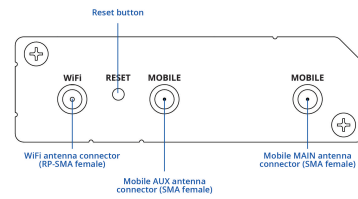
DATASHEET // RUT200

HARDWARE

FRONT VIEW



BACK VIEW



POWER SOCKET PINOUT

