



TRMC-X3 400/5 Ext

TRMC-X3 400/5 Ext, Transformador de corrente para contador de faturação

Código: Q301T4010E000

- > Seccção útil(mm): 38
- > Cabo (m): 6
- > Classe 0,5S Potência (VA): 2,5
- > Intervalo de Medida (A): 300/5

Especificações

Alimentação em corrente alternada

Frequência	50 / 60 Hz
------------	------------

Características elétricas

Factor de segurança (FS)	5
Potência	2,5 ... 5 VA
Tensão de isolamento, circuito	3 kV

Características mecânicas

Tamanho (mm) larg. x alt. x prof.	245 x 80 x 98,5 (mm)
Envolvente	Plástico auto-extinguível V0, preenchido com resina sintética
Peso (kg)	2,2

Características ambientais

Classe térmica	classe B (+130 °C)
Humidade relativa (sem condensação)	5 ... 95 %
Instalação, lugar, posição.	Inside
Temperatura de armazenamento	-15 ... +50 °C
Temperatura de trabalho	-5 ... +40 °C

Características técnicas específicas dos sensores de corrente

Tensão de trabalho	0,72 kV~ máx.
--------------------	---------------

Normas

Certificações	UL 94
Segurança Elétrica, Altitude máxima (m)	1000
Normas	IEC 61869-2, IEC 60038, IEC 60071-1, IEC 60071-2, IEC 60721-3-3, IEC 60085, EN 60076-5, UNE 21-305-90, UNE-EN 60695-2-10, UNE-EN 60695-2-11, UL 94

Circuito de medição de corrente

Corrente primária medida	400 A
Corrente dinâmica (Idyn)	2,5 Ith
Corrente térmica de curto-circuito (Ith)	60 In
Relação de transformação	... / 5 A



TRMC-X3 400/5 Ext

Código: Q301T4010E000

TRMCx3

Transformador trifásico de corrente para contador de faturação com verificação na origem

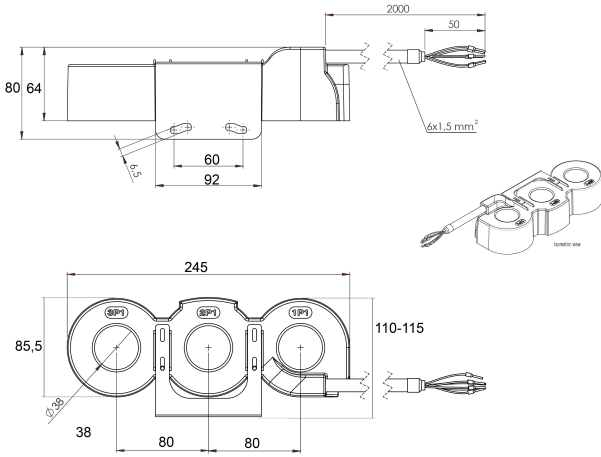
CÓDIGO	MODELO	Intervalo de Medida (A)	Classe 0,5S Potência (VA)	Diâmetro interior (mm)	Cabo (m)
Exterior					
Q301T1010E000	TRMC-X3 100/5 Ext	100/5	2,5	38	6
Q301T2010E000	TRMC-X3 200/5 Ext	200/5	2,5	38	6
Q301T3010E000	TRMC-X3 300/5-Ext	300/5	2,5	38	6
Q301T4010E000	TRMC-X3 400/5 Ext	400/5	2,5	38	6



TRMC-X3 400/5 Ext

Código: Q301T4010E000

Dimensões



Conexões

