



## TRMC-X3 400/5

TRMC-X3 400/5, Transformador de corrente para contador de faturação

Código: Q301T4. (CONSULTAR DISPONIBILIDAD)

- > Seccção útil(mm): 38
- > Cabo (m): 1.5
- > Classe 0,5S Potência (VA): 2,5
- > Intervalo de Medida (A): 400/5

### Especificações

#### Alimentação em corrente alternada

Frequência	50 / 60 Hz
------------	------------

#### Características elétricas

Factor de segurança (FS)	5
Potência	2,5 ... 5 VA
Tensão de isolamento, circuito	3 kV

#### Características mecânicas

Tamanho (mm) larg. x alt. x prof.	245 x 80 x 98.5 (mm)
Envolvente	Plástico auto-extinguível V0, preenchido com resina sintética
Secção do cabo em bornes de entradas e saídas	1,5 mm <sup>2</sup>
Tipo de ligação	Trifásico de barra de passagem, cabo de comprimento 1,5 m
Peso (kg)	2

#### Características ambientais

Classe térmica	classe B (+130 °C)
Humidade relativa (sem condensação)	5 ... 95 %
Temperatura de armazenamento	-15 ... +50 °C
Temperatura de trabalho	-5 ... +40 °C

#### Características técnicas específicas dos sensores de corrente

Tensão de trabalho	0,72 kV~ máx.
--------------------	---------------

#### Normas

Certificações	UL 94
Segurança Elétrica, Altitude máxima (m)	1000
Normas	IEC 61869-2, IEC 60038, IEC 60071-1, IEC 60071-2, IEC 60721-3-3, IEC 60085, EN 60076-5, UNE 21-305-90, UNE-EN 60695-2-10, UNE-EN 60695-2-11, UL 94

#### Circuito de medição de corrente

Corrente primária medida	400 A
Corrente dinâmica (Idyn)	2,5 Ith
Corrente térmica de curto-circuito (Ith)	60 In
Relação de transformação	... / 5 A



## TRMC-X3 400/5

---

Código: Q301T4.

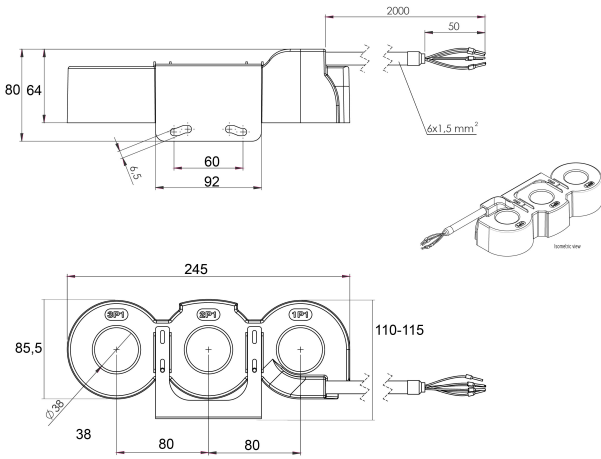
---



# TRMC-X3 400/5

Código: Q301T4.

## Dimensões



## Conexões

