



## TRMC-X3 200/5 Ext

TRMC-X3 200/5 Ext, Transformador de corrente para contador de faturação

Código: Q301T2010E000

- > Seccção útil(mm): 38
- > Cabo (m): 6
- > Classe 0,5S Potência (VA): 2,5
- > Intervalo de Medida (A): 200/5

### Especificações

#### Alimentação em corrente alternada

|            |            |
|------------|------------|
| Frequência | 50 / 60 Hz |
|------------|------------|

#### Características elétricas

|                                |              |
|--------------------------------|--------------|
| Factor de segurança (FS)       | 5            |
| Potência                       | 2,5 ... 5 VA |
| Tensão de isolamento, circuito | 3 kV         |

#### Características mecânicas

|                                   |   |
|-----------------------------------|---|
| Tamanho (mm) larg. x alt. x prof. | 245 x 80 x 98,5 (mm)  |
| Envolvente                        | Plástico auto-extinguível V0, preenchido com resina sintética |
| Peso (kg)                         | 2,9   |

#### Características ambientais

|                                     |                    |
|-------------------------------------|--------------------|
| Classe térmica                      | classe B (+130 °C) |
| Humidade relativa (sem condensação) | 5 ... 95 %         |
| Instalação, lugar, posição.         | Inside             |
| Temperatura de armazenamento        | -15 ... +50 °C     |
| Temperatura de trabalho             | -5 ... +40 °C      |

#### Características técnicas específicas dos sensores de corrente

|                    |               |
|--------------------|---------------|
| Tensão de trabalho | 0,72 kV~ máx. |
|--------------------|---------------|

#### Normas

|   |  |
|---|--|
| Certificações                           | UL 94  |
| Segurança Elétrica, Altitude máxima (m) | 1000   |
| Normas                                  | IEC 61869-2, IEC 60038, IEC 60071-1, IEC 60071-2, IEC 60721-3-3, IEC 60085, EN 60076-5, UNE 21-305-90, UNE-EN 60695-2-10, UNE-EN 60695-2-11, UL 94 |

#### Circuito de medição de corrente

|  |           |
|--|-----------|
| Corrente primária medida                 | 200 A     |
| Corrente dinâmica (Idyn)                 | 2,5 Ith   |
| Corrente térmica de curto-circuito (Ith) | 60 In     |
| Relação de transformação                 | ... / 5 A |



## TRMC-X3 200/5 Ext

Código: Q301T2010E000

### TRMCx3

Transformador trifásico de corrente para contador de faturação com verificação na origem

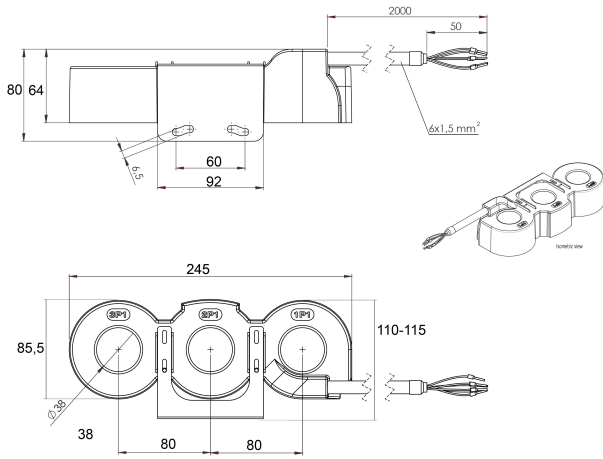
| CÓDIGO          | MODELO            | Intervalo de Medida (A) | Classe 0,5S Potência (VA) | Diâmetro interior (mm) | Cabo (m) |
|-----------------|-------------------|-------------------------|---------------------------|------------------------|----------|
| <b>Exterior</b> |                   |                         |                           |                        |          |
| Q301T1010E000   | TRMC-X3 100/5 Ext | 100/5                   | 2,5                       | 38                     | 6        |
| Q301T2010E000   | TRMC-X3 200/5 Ext | 200/5                   | 2,5                       | 38                     | 6        |
| Q301T3010E000   | TRMC-X3 300/5-Ext | 300/5                   | 2,5                       | 38                     | 6        |
| Q301T4010E000   | TRMC-X3 400/5 Ext | 400/5                   | 2,5                       | 38                     | 6        |



# TRMC-X3 200/5 Ext

Código: Q301T2010E000

## Dimensões



## Conexões

