



CEM-C12-MID

CEM-C12-MID, Contador de energia monofásico de ligação direta

Código: Q27112. (CONSULTAR DISPONIBILIDAD)

- > Protocolo: Modbus/RTU
- > Módulos: 1
- > Certificación: MID
- > Comunicações: RS-485
- > Sistema: Monofásicos
- > Medida: Directa
- > Intervalo Medida (V): 1 x 230
- > Intervalo de Medida (A): 0.25 ... 5 (100) A
- > Quadrantes: 4

Descrição

O **CEM-C12** é um contador monofásico de energia elétrica de até 100 A, ligação direta. Realiza a medição da energia bidirecionalmente e tem uma precisão de Classe 1. Além disso, dispõe de comunicações RS-485 / Modbus-RTU integradas no mesmo equipamento.

Outras características incluem:

- Tamanho reduzido (1 módulo de calha DIN, 18 mm)
- Display LCD retroiluminado de (6 dígitos) com sistema de ecrãs rotativos
- Visualização de parâmetros elétricos

Aplicativo

Medição de consumos elétricos em edifícios, maquinaria ou setor terciário.

Controlo do consumo parcial

Relatório do consumo energético para um sistema remoto.



CEM-C12-MID

Contador monofásico de energia eléctrica para montagem em calha DIN

Código: Q27112.

Especificações

Alimentação em corrente alternada

Tensão nominal	230 V ~
----------------	---------

Características mecânicas

Tamanho (mm) larg. x alt. x prof.	18 x 90 x 72 (mm)
Parafuso tipo	Plano, PH2 (RS-485 & N) / Plano, PZ2 (L)
Envoltente	ABS, material da liga do PC
Secção do cabo em bornes de alimentação	$\leq 1,5 \text{ mm}^2$ (Neutro) / $\leq 22 \text{ mm}^2$ (Medição, L)
Fixação	Montagem em trilho padronizada (IEC 60715)
Peso (kg)	0,1

Características ambientais

Grau de proteção	IP 51 (medidor interno)
Humidade relativa (sem condensação)	95 %
Temperatura de trabalho	-25 ... +55 °C

Círculo de medição de corrente

Corrente máxima	100 A
-----------------	-------

Círculo de medição de tensão

Frequência nominal	50 Hz.
Consumo máximo em entrada de tensão	$\leq 10 \text{ VA}$, $\leq 0,4 \text{ Wh}$

Comunicações

Protocolo	Modbus RTU
Tipo	RS-485
Velocidade	9600 - 19200 - 38400

Interface do utilizador

LED	1000 imp / kWh
Teclado	1 Chaves
Tipo de visor	LCD
Máximo valor	99999,9 kWh

Normas

Normas	IEC 62053-21, IEC 62052-11, EN 50470-1, EN 50470-3, EU Directive 2014/32/EU on Measuring instruments Annex II, Module B
--------	---



CEM-C12-MID

Contador monofásico de energia eléctrica para montagem em calha DIN

Código: Q27112.

Precisão na medição

Medição de energia ativa (kWh)

Classe B (EN 50470)

Frequência: 50/60 Hz. Parâmetros: V, A, kW, kVA, kWh, cos phi

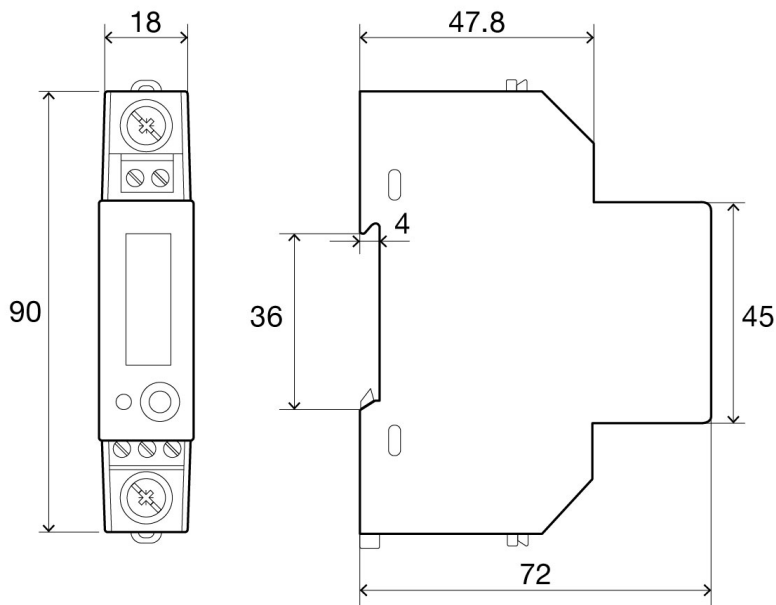


CEM-C12-MID

Contador monofásico de energia eléctrica para montagem em calha DIN

Código: Q27112.

Dimensões



Conexões

