



CEM-C6

CEM-C6, Contador de energia monofásico de ligação direta

Código: Q26112. (CONSULTAR DISPONIBILIDAD)

- > Protocolo: Modbus/RTU
- > Módulos: 1
- > Certificación: IEC
- > Comunicações: RS-485
- > Sistema: Monofásicos
- > Medida: Directa
- > Intervalo Medida (V): 1 x 230
- > Intervalo de Medida (A): 10 (100) A
- > Quadrantes: 4

Especificações

Alimentação em corrente alternada

Tensão nominal	230 V ~
----------------	---------

Características mecânicas

Tamanho (mm) larg. x alt. x prof.	18 x 90 x 72 (mm)
Envoltente	ABS, material da liga do PC
Peso (kg)	0,1

Características ambientais

Grau de proteção	IP 51
Humidade relativa (sem condensação)	95 %
Temperatura de trabalho	-20 ... +65 °C

Circuito de medição de corrente

Corrente nominal (In)	10 A
Corrente máxima	100 A

Circuito de medição de tensão

Frequência nominal	50 / 60 Hz.
Consumo máximo em entrada de tensão	≤ 8 VA , ≤ 0,4 Wh

Comunicações

Protocolo	Modbus RTU
Velocidade	1200 - 2400 - 4800 - 9600

Interface do utilizador

LED	1000 imp/kWh (largura: 90 ms)
Teclado	1 Chaves
Tipo de visor	LCD
Máximo valor	99999,9 kWh



CEM-C6

Contador monofásico de energia eléctrica para montagem em calha DIN

Código: Q26112.

Precisão na medição

Medição de energia ativa (kWh)

Classe 1 (IEC 62053-21)

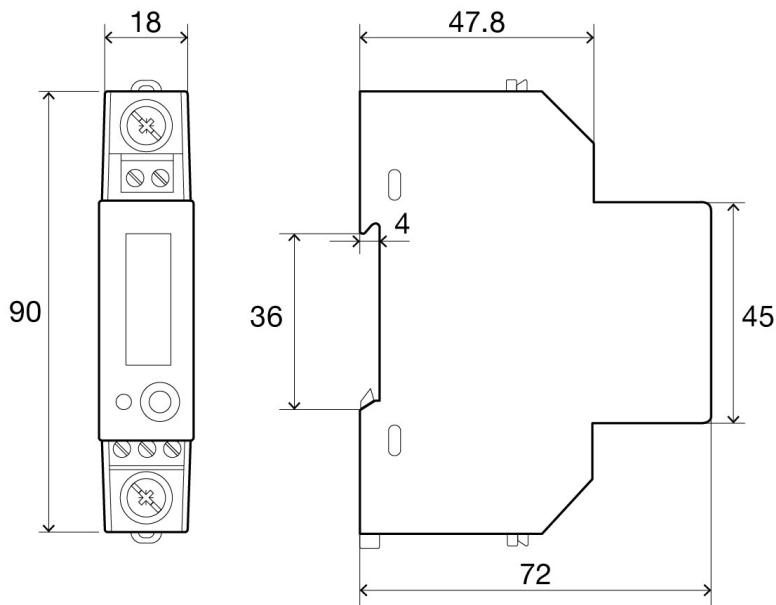


CEM-C6

Contador monofásico de energia eléctrica para montagem em calha DIN

Código: Q26112.

Dimensões



Conexões

