



## CEM-C6

CEM-C6, Contador de energia monofásico de ligação direta

Código: Q26112. **DESCATALOGADO**

- > Protocolo: Modbus/RTU
- > Módulos: 1
- > Certificação: IEC
- > Comunicações: RS-485
- > Sistema: Monofásicos
- > Medida: Directa
- > Intervalo Medida (V): 1 x 230
- > Intervalo de Medida (A): 10 (100) A
- > Quadrantes: 4

### Descrição

O **CEM-C6** é um contador monofásico de energia elétrica de até 100 A, realiza a medição da energia bidirecionalmente e tem uma precisão de Classe 1. O contador vem, além do mais, com comunicação RS-485 / Modbus-RTU integrada no mesmo.

Outras características que incorpora:

- De acordo com as normas **IEC 62052-11** e **IEC 62053-21** (requisitos gerais e particulares de equipamentos de medição)
- Tamanho reduzido (1 módulo de calha DIN, 18 mm)
- Visor LCD retroiluminado de (6 dígitos) com sistema de ecrãs rotativos para visualização de parâmetros elétricos (V, A, kW, kvar, kVA, kWh, cos  $\phi$ ).

### Aplicativo

- Medição de consumos eléctricos em edifícios, maquinaria ou setores terciários.
- Controlo do consumo com função multitarifa, para medir o consumo em cada período
- Relatório do consumo energético para um sistema remoto.



## CEM-C6

Contador monofásico de energia eléctrica para montagem em calha DIN

Código: Q26112.

### Especificações

#### Alimentação em corrente alternada

Tensão nominal	230 V ~
----------------	---------

#### Características mecânicas

Tamanho (mm) larg. x alt. x prof.	18 x 90 x 72 (mm)
Envoltente	ABS, material da liga do PC
Peso (kg)	0,1

#### Características ambientais

Grau de proteção	IP 51
Humidade relativa (sem condensação)	95 %
Temperatura de trabalho	-20 ... +65 °C

#### Circuito de medição de corrente

Corrente nominal (In)	10 A
Corrente máxima	100 A

#### Circuito de medição de tensão

Frequência nominal	50 / 60 Hz.
Consumo máximo em entrada de tensão	$\leq 8 \text{ VA}$ , $\leq 0,4 \text{ Wh}$

#### Interface do utilizador

LED	1000 imp/kWh (largura: 90 ms)
Teclado	1 Chaves
Tipo de visor	LCD
Máximo valor	99999,9 kWh

#### Precisão na medição

Medição de energia ativa (kWh)	Classe 1 (IEC 62053-21)
--------------------------------	-------------------------

#### Comunicação em série

Protocolo	Modbus RTU
Tecnologia / Tipo	RS-485

Frequência: 50/60 Hz. Parâmetros: V, A, kW, kVA, kWh, cos phi

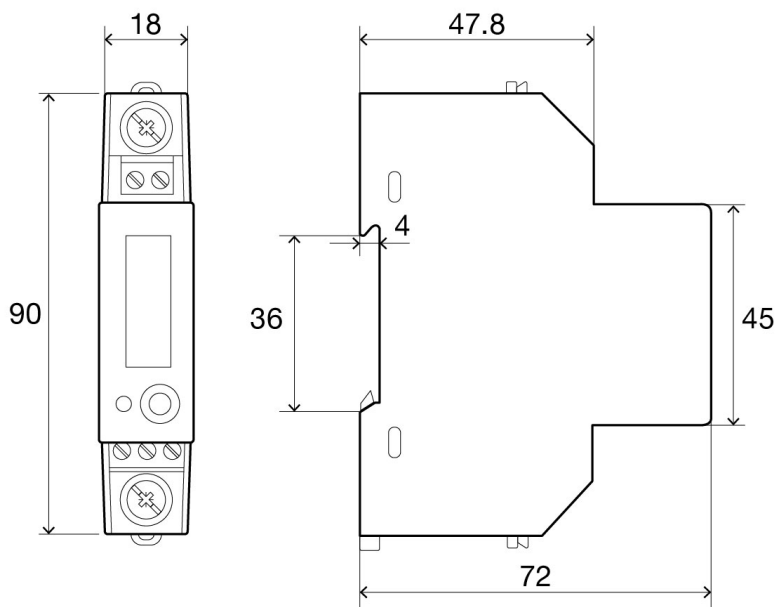


## CEM-C6

Contador monofásico de energia eléctrica para montagem em calha DIN

Código: Q26112.

### Dimensões



### Conexões

