



CEM-C5

CEM-C5, Contador monofásico de energia ativa

Código: Q25112. **DESCATALOGADO**

- > Módulos: 1
- > Certificação: IEC
- > Saída Transistor: 1
- > Sistema: Monofásicos
- > Medida: Directa
- > Intervalo Medida (V): 1 x 230
- > Intervalo de Medida (A): 5 (50) A
- > Display: LCD

Descrição

O **CEM-C5** é um contador monofásico de energia ativa (kWh) de até 50 A. O equipamento dispõe de uma medição unidirecional de energia (Medição Absoluta) com precisão em **Classe 1**.

O dispositivo dispõe de uma saída digital integrada para a geração de impulsos em função da energia medida.

Outras características que incorpora:

- De acordo com as normas **IEC 62052-11** e **IEC 62053-21** (requisitos gerais e particulares de equipamentos de medição)
- Tamanho reduzido (1 módulo de calha DIN, 18 mm)
- Ecrã LCD retroiluminado de (7 dígitos)
- Selável (Anti-fraude)

Aplicativo

- Medição de consumos elétricos em edifícios, maquinaria ou setor terciário.
- Relatório do consumo energético para um sistema remoto.



CEM-C5

Contador monofásico de energia Ativa para montagem em calha DIN

Código: Q25112.

Especificações

Alimentação em corrente alternada

Tensão nominal 230 V ~

Características mecânicas

Tamanho (mm) larg. x alt. x prof. 18 x 120 x 63 (mm)

Peso (kg) 0,075

Características ambientais

Humidade relativa (sem condensação) 95 %

Circuito de medição de corrente

Corrente nominal (In) 0.25 ... 5 A

Corrente máxima 50 A

Circuito de medição de tensão

Frequência nominal 50 Hz.

Consumo máximo em entrada de tensão $\leq 8 \text{ VA}$, $\leq 0,4 \text{ Wh}$

Interface do utilizador

LED 1000 imp / kWh

Tipo de visor LCD

Máximo valor 99999,9 kWh

Normas

Normas EN 50470-1, EN 50470-3

Saídas digitais de transistor

Largura de impulso 90 ms

Quantidade 1

Saída de pulsações, corrente máxima 50 mA

Tensão máxima 60 Vcc

Frequência: 50/60 Hz. Parâmetros: kWh

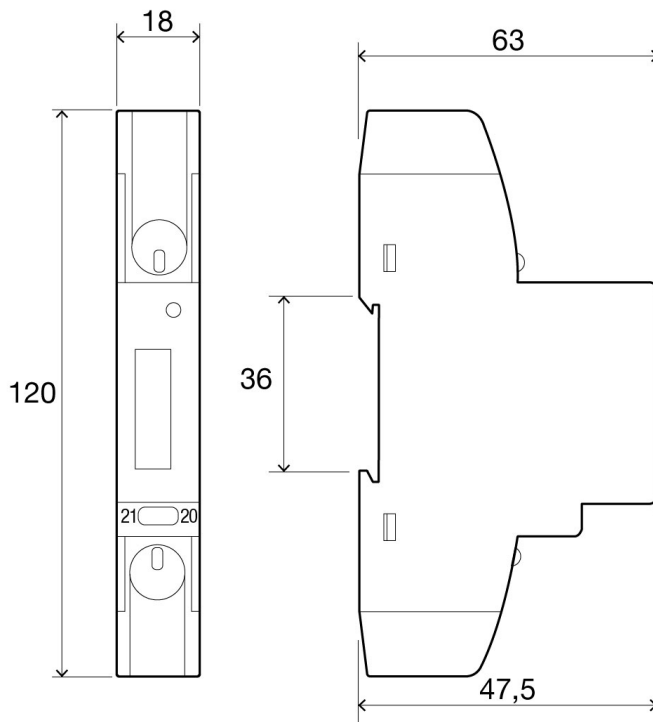


CEM-C5

Contador monofásico de energia Ativa para montagem em calha DIN

Código: Q25112.

Dimensões



Conexões

