



## CEM-C31-485-DS

CEM-C31-485-DS, Contador de energia trifásico indireto

Código: Q23531.

- > Protocolo: Modbus/RTU
- > Módulos: 4
- > Tarifa: 2
- > Certificación: IEC
- > Comunicações: RS-485
- > Entradas digitais: 1
- > Sistema: Trifásico
- > Medida: Indirecta
- > Intervalo Medida (V): 3 x 57/100...3 x 230/400
- > Intervalo de Medida (A): .../ 5 (10) A
- > Corrente máx.(A): 10

### Descrição

Contador trifásico de energia eléctrica com medição indirecta de 5(10) A (CEM-C31), directa 65 A (CEM-C21) o monofásico (CEM-C10). Dispõe de ecrã LCD (7 dígitos) com sistema de ecrãs rotativos. Dispõe de uma porta de comunicações RS-485. Dispõe também de 2 botões (1 pré-selável) para visualizar toda a informação medida.

Outras características incluem:

- Certificação MID módulo B+D (segundo o tipo)
- Classe 1 em energia activa (Classe B segundo MID), Classe 2 em energia reactiva
- Em conformidade com as normas EN 50470 (normativa europeia MID) ou CEI 62052-11 (normativa internacional) segundo o tipo.
- Tamanho reduzido (CEM-C10: 2 módulos, 36 mm, CEM-C21 y CEM-C31: 4 módulos, 72 mm)
- Contador parcial reiniciável
- 1 Saída de impulsos programável segundo **DIN 43864** (Modelo CEM-C10, CEM-C31-T1, CEM-C21-T1)
- 1 Entrada digital para controle de taxa e contagem de pulsos (Modelo CEM-C31-D, CEM-C21-DS)
- Indicação por ecrã de defeito de ligação
- Acumulação de energia incluindo em caso de defeito de ligação

### Aplicativo

- Contador redundante para verificação da energia imputada pela distribuidora de energia.
- Relatório do consumo energético para um sistema remoto (PLC/BMS).
- Controlo de custos para obtenção de rácio consumo/unidade em processos industriais.
- Visualização de parâmetros eléctricos (V, A, kW, kWh, PF, etc.)



## CEM-C31-485-DS

Contador de electricidade para montagem em calha DIN

Código: Q23531.

### Especificações

#### Alimentação em corrente alternada

|                         |                  |
|-------------------------|------------------|
| Categoria da instalação | CAT III 300 V    |
| Consumo                 | < 2 W, 10 VA     |
| Frequência              | 50/60 Hz         |
| Tensão nominal          | 230 V ~ (± 20 %) |

#### Características mecânicas

|                                   |  |
|-----------------------------------|--|
| Tamanho (mm) larg. x alt. x prof. | 70 x 90 x 64 (mm)  |
| Envolvente                        | PC   |
| Fixação                           | Montagem em trilho padronizada (IEC 60715) (trilho DIN EN-50022) |
| Peso (kg)                         | 0,212  |

#### Características ambientais

|                                     |   |
|-------------------------------------|---|
| Grau de proteção                    | IP 51 (instalado) IP 40 (área terminal) |
| Humidade relativa (sem condensação) | 5 ... 95 %                              |
| Temperatura de armazenamento        | -35 ... +80 °C                          |
| Temperatura de trabalho             | -25 ... +70 °C                          |

#### Circuito de medição de corrente

|                               |                 |
|-------------------------------|-----------------|
| Consumo                       | 0.3 VA ... 10 A |
| Corrente de referência (Iref) | 5 A             |
| Corrente máxima               | 10 A            |
| Corrente mínima de medição    | 0.050 A         |
| Corrente de transição         | 0.25 A          |

#### Circuito de medição de tensão

|                    |                                 |
|--------------------|---------------------------------|
| Consumo            | < 2W , < 10VA (In, Vref)        |
| Frequência nominal | 50 / 60 Hz                      |
| Tensão nominal     | 3 x 127/220 ... 3 x 230/400 V ~ |

#### Características elétricas

|                                |                              |
|--------------------------------|------------------------------|
| Tensão de isolamento, circuito | 4 kV RMS 50 Hz durante 1 min |
|--------------------------------|------------------------------|

#### Entradas digitais

|                         |   |
|-------------------------|---|
| Impedância de entrada   | 800 Ω(max.)   |
| Tipo                    | Własne zasilanie przy + 5 Vdc (Vmax = 5.1 V, Imax = 8.5 mA) |
| Largura mínima do sinal | Ton ≥ 30 ms, Toff ≥ 30 ms                                   |



## CEM-C31-485-DS

Contador de electricidade para montagem em calha DIN

Código: Q23531.

### Normas



## CEM-C31-485-DS

Contador de electricidade para montagem em calha DIN

Código: Q23531.

Normas

EN 50470-1, EN 50470-3, IEC 62053-21, IEC 62053-23

### Interface do utilizador

|               |   |
|---------------|---|
| LED           | 2 LED: kWh, 20000 imp/kWh, kvarh, 20000 imp/kvarh |
| Teclado       | 2 Chaves  |
| Tipo de visor | LCD   |
| Máximo valor  | 999999.9 kWh                                      |

### Precisão na medição

|                                    |                           |
|------------------------------------|---------------------------|
| Medição de energia reativa (kvarh) | Classe 2.0 (IEC 62053-23) |
| Medição de energia ativa (kWh)     | Classe B (EN 50470)       |

### Comunicação em série

|                   |            |
|-------------------|------------|
| Protocolo         | Modbus RTU |
| Tecnologia / Tipo | RS-485     |

### CEM-C

Contador de energia

| CÓDIGO                       | MODELO             | Intervalo Medida (V)      | Intervalo de Medida (A) | Comunicações | Protocolo  | Saída Transistor | Entradas digitais | Tarifa | Certificação |
|------------------------------|--------------------|---------------------------|-------------------------|--------------|------------|------------------|-------------------|--------|--------------|
| <b>Trifásico directo</b>     |                    |                           |                         |              |            |                  |                   |        |              |
| Q22411.                      | CEM-C21-T1         | 3 x 127/220...3 x 230/400 | 5 (65) A                | -            | -          | 1                | -                 | 1      | IEC          |
| Q22421.                      | CEM-C21-485-T1     | 3 x 127/220...3 x 230/400 | 5 (65) A                | RS-485       | Modbus/RTU | 1                | -                 | 1      | IEC          |
| Q22431.                      | CEM-C21-485-DS     | 3 x 127/220...3 x 230/400 | 5 (65) A                | RS-485       | Modbus/RTU | 0                | 1                 | 2      | IEC          |
| Q22412.                      | CEM-C21-T1-MID     | 3 x 127/220...3 x 230/400 | 5 (65) A                | -            | -          | 1                | -                 | 1      | MID          |
| Q22422.                      | CEM-C21-485-T1-MID | 3 x 127/220...3 x 230/400 | 5 (65) A                | RS-485       | Modbus/RTU | 1                | -                 | 1      | MID          |
| Q22432.                      | CEM-C21-485-DS-MID | 3 x 127/220...3 x 230/400 | 5 (65) A                | RS-485       | Modbus/RTU | 0                | 1                 | 2      | MID          |
| <b>Trifásicos indirectos</b> |                    |                           |                         |              |            |                  |                   |        |              |
| Q23511.                      | CEM-C31-T1         | 3 x 57/100...3 x 230/400  | .../ 5 (10) A           | -            | -          | 1                | -                 | 1      | IEC          |
| Q23521.                      | CEM-C31-485-T1     | 3 x 57/100...3 x 230/400  | .../ 5 (10) A           | RS-485       | Modbus/RTU | 1                | -                 | 1      | IEC          |
| Q23531.                      | CEM-C31-485-DS     | 3 x 57/100...3 x 230/400  | .../ 5 (10) A           | RS-485       | Modbus/RTU | 0                | 1                 | 2      | IEC          |
| Q23512.                      | CEM-C31-T1-MID     | 3 x 57/100...3 x 230/400  | .../ 5 (10) A           | -            | -          | 1                | -                 | 1      | MID          |
| Q23522.                      | CEM-C31-485-T1-MID | 3 x 57/100...3 x 230/400  | .../ 5 (10) A           | RS-485       | Modbus/RTU | 1                | -                 | 1      | MID          |
| Q23532.                      | CEM-C31-485-DS-MID | 3 x 57/100...3 x 230/400  | .../ 5 (10) A           | RS-485       | Modbus/RTU | 0                | 1                 | 2      | MID          |

CEM-C10 e CEM-C21/C31 sem comunicações RS-485 integradas podem opcionalmente comunicar com os módulos CEM-M-ETH e CEM-M-RS485.

Equipamentos com medições absolutas (Abs). Para 2 ou 4 quadrantes consultar a tabela de codificação.

Frequência: 50/60 Hz. Parâmetros: V, A, kW, kVA, kWh, cos phi

CEM-XXX-T1 - Dispositivos com saída de pulsações (transistor)

CEM-XXX-DS - Dispositivos com entrada digital para mudança de tarifa e contador de impulsos

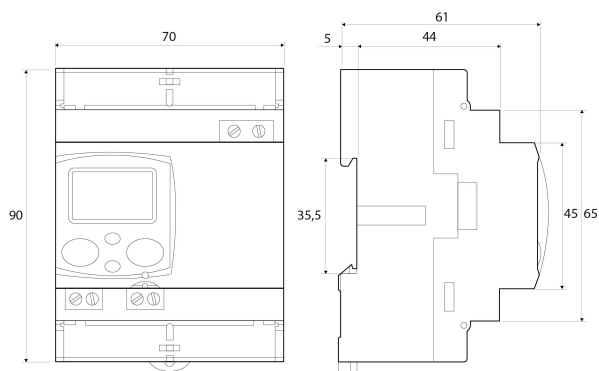


# CEM-C31-485-DS

Contador de electricidade para montagem em calha DIN

Código: Q23531.

## Dimensões



## Conexões

