

## CEM-C31-T1

CEM-C31-T1, Contador de energia trifásico indireto

Código: Q23511.

- > Módulos: 4
- > Tarifa: 1
- > Certificação: IEC
- > Saída Transistor: 1
- > Sistema: Trifásico
- > Medida: Indirecta
- > Intervalo Medida (V): 3 x 57/100...3 x 230/400
- > Intervalo de Medida (A): .../ 5 (10) A
- > Corrente máx.(A): 10

### Descrição

Contador trifásico de energia eléctrica com medição indirecta de 5(10) A (CEM-C31), directa 65 A (CEM-C21) o monofásico (CEM-C10). Dispõe de ecrã LCD (7 dígitos) com sistema de ecrãs rotativos. Dispõe de uma porta de comunicações RS-485. Dispõe também de 2 botões (1 pré-selável) para visualizar toda a informação medida.

Outras características incluem:

- Certificação MID módulo B+D (segundo o tipo)
- Classe 1 em energia activa (Classe B segundo MID), Classe 2 em energia reactiva
- Em conformidade com as normas EN 50470 (normativa europeia MID) ou CEI 62052-11 (normativa internacional) segundo o tipo.
- Tamanho reduzido (CEM-C10: 2 módulos, 36 mm, CEM-C21 y CEM-C31: 4 módulos, 72 mm)
- Contador parcial reiniciável
- 1 Saída de impulsos programável segundo **DIN 43864** (Modelo CEM-C10, CEM-C31-T1, CEM-C21-T1)
- 1 Entrada digital para controle de taxa e contagem de pulsos (Modelo CEM-C31-D, CEM-C21-DS)
- Indicação por ecrã de defeito de ligação
- Acumulação de energia incluindo em caso de defeito de ligação

### Aplicativo

- Contador redundante para verificação da energia imputada pela distribuidora de energia.
- Relatório do consumo energético para um sistema remoto (PLC/BMS).
- Controlo de custos para obtenção de rácio consumo/unidade em processos industriais.
- Visualização de parâmetros eléctricos (V, A, kW, kWh, PF, etc.)



## CEM-C31-T1

Contador de electricidade para montagem em calha DIN

Código: Q23511.

### Especificações

#### Alimentação em corrente alternada

Categoria da instalação	CAT III 300 V
Consumo	< 2 W, 10 VA
Frequência	50 ... 60 Hz
Tensão nominal	230 V / 400 V ~ (± 20 %)

#### Características mecânicas

Tamanho (mm) larg. x alt. x prof.	70 x 90 x 64 (mm)
Peso (kg)	0,37

#### Características ambientais

Humidade relativa (sem condensação)	5 ... 95 %
-------------------------------------	------------

#### Circuito de medição de corrente

Consumo	0.3 VA ... 10 A
Corrente de referência (Iref)	5 A
Corrente máxima	10 A
Corrente mínima de medição	0.050 A
Corrente de transição	0.25 A

#### Circuito de medição de tensão

Consumo	< 2W , < 10VA (In, Vref)
Frequência nominal	50 / 60 Hz
Tensão nominal	3 x 127/220 ... 3 x 230/400 V ~

#### Características elétricas

Tensão de isolamento, circuito	4 kV RMS 50 Hz durante 1 min
--------------------------------	------------------------------

#### Comunicações

Bits de dados	8
Bits de paragem (ModBus)	1
Paridade	não
Protocolo	ModBus
Velocidade	9600

#### Normas

Segurança Elétrica, Altitude máxima (m)	2000
Normas	EN 50470-1, EN 50470-3, IEC 62053-21, IEC 62053-23, EN 62056-21



## CEM-C31-T1

Contador de electricidade para montagem em calha DIN

Código: Q23511.

### Interface do utilizador

LED	2 LED: kWh, 20000 imp/kWh, kvarh, 20000 imp/kvarh
Teclado	2 Chaves
Tipo de visor	LCD
Máximo valor	999999.9 kWh

### Saídas digitais de transistor

Quantidade	1
Saída de pulsações, duração (Ton / Toff)	Ton: 200 ms
Saída de pulsações, corrente máxima	50 mA
Tensão máxima	24 Vcc

### Precisão na medição

Medição de energia reativa (kvarh)	Classe 2.0 (IEC 62053-23)
Medição de energia ativa (kWh)	Classe 1 (IEC 62053-21)

### CEM-C

Contador de energia

CÓDIGO	MODELO	Intervalo Medida (V)	Intervalo de Medida (A)	Comunicações	Protocolo	Saída Transistor	Entradas digitais	Tarifa	Certificação
<b>Monofásico Direto</b>									
Q21112.	CEM C10 212	1 x 230	5 (65) A	-	-	1	-	1	IEC
Q21114.	CEM C10 212 MID	1 x 230	5 (65) A	-	-	1	-	1	MID
<b>Trifásico directo</b>									
Q22411.	CEM-C21-T1	3 x 127/220...3 x 230/400	5 (65) A	-	-	1	-	1	IEC
Q22421.	CEM-C21-485-T1	3 x 127/220...3 x 230/400	5 (65) A	RS-485	Modbus/RTU	1	-	1	IEC
Q22431.	CEM-C21-485-DS	3 x 127/220...3 x 230/400	5 (65) A	RS-485	Modbus/RTU	0	1	2	IEC
Q22412.	CEM-C21-T1-MID	3 x 127/220...3 x 230/400	5 (65) A	-	-	1	-	1	MID
Q22422.	CEM-C21-485-T1-MID	3 x 127/220...3 x 230/400	5 (65) A	RS-485	Modbus/RTU	1	-	1	MID
Q22432.	CEM-C21-485-DS-MID	3 x 127/220...3 x 230/400	5 (65) A	RS-485	Modbus/RTU	0	1	2	MID
<b>Trifásicos indirectos</b>									
Q23511.	CEM-C31-T1	3 x 57/100...3 x 230/400	.../ 5 (10) A	-	-	1	-	1	IEC
Q23521.	CEM-C31-485-T1	3 x 57/100...3 x 230/400	.../ 5 (10) A	RS-485	Modbus/RTU	1	-	1	IEC
Q23531.	CEM-C31-485-DS	3 x 57/100...3 x 230/400	.../ 5 (10) A	RS-485	Modbus/RTU	0	1	2	IEC
Q23512.	CEM-C31-T1-MID	3 x 57/100...3 x 230/400	.../ 5 (10) A	-	-	1	-	1	MID
Q23522.	CEM-C31-485-T1-MID	3 x 57/100...3 x 230/400	.../ 5 (10) A	RS-485	Modbus/RTU	1	-	1	MID
Q23532.	CEM-C31-485-DS-MID	3 x 57/100...3 x 230/400	.../ 5 (10) A	RS-485	Modbus/RTU	0	1	2	MID

CEM-C10 e CEM-C21/C31 sem comunicações RS-485 integradas podem opcionalmente comunicar com os módulos CEM-M-ETH e CEM-M-RS485.

Equipamentos com medições absolutas (Abs). Para 2 ou 4 quadrantes consultar a tabela de codificação.

CEM-XXX-T1 - Dispositivos com saída de pulsações (transistor)

CEM-XXX-DS - Dispositivos com entrada digital para mudança de tarifa e contador de impulsos

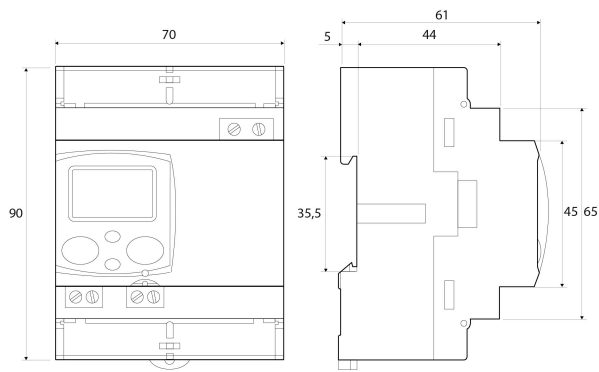


# CEM-C31-T1

Contador de electricidade para montagem em calha DIN

Código: Q23511.

## Dimensões



## Conexões

