



REZ-5-400

REZ-5-400, Reactância III para Filtros de rejeição estática com manobra estática FRE

Código: P73210.

- > L(mH): 23,67
- > Para condensador: CFB-46/6-6B
- > In (A): 5 A
- > frequência (Hz): 50
- > kvar (400 V): 5
- > Perdas: 63

Descrição

A CIRCUTOR normalizou as reactâncias série REZ / RBEZ especiais para baterias estáticas. Para um melhor funcionamento do conjunto, as referidas reactâncias são ligadas dentro do triângulo que compõe o grupo condensador-reactância. À igualdade de potência indicada, as referidas reactâncias REZ / RBEZ têm um valor de corrente nominal 1,73 vezes inferior e um valor de indutância 3 vezes maior relativamente a uma reactância RZ / RBZ. Dispomos de uma gama padrão de reactâncias de rejeição de 400 V com $p = 7\%$, com uma frequência de ressonância de 189 Hz para redes de 50 Hz (ou sob encomenda 227 Hz para redes de 60 Hz). Também é possível fabricar sob encomenda reactâncias para baterias estáticas adaptadas a qualquer valor de potência, $p\%$, tensão e frequência. As reactâncias para baixa potência, tipo REZ, são construídas com chapa de baixas perdas e bobinadas com fio de cobre. A ligação é realizada através de bornes adequados. Para potências superiores, são empregues as RBEZ com núcleo de chapa magnética com múltiplos entreferros, o qual lhe permite conferir excelentes características e perdas muito baixas. As bobinas são de banda de alumínio (ou banda de cobre, sob encomenda). As ligações de entrada e saída realizam-se através de chapa. Tanto as REZ como as RBEZ possuem uma impregnação de verniz sob vácuo para aumentar o isolamento e reduzir o ruído.

Aplicativo

As reactâncias de rejeição da série REZ / RBEZ são indicadas para utilização em baterias em instalações com um elevado conteúdo de harmónicas. As reactâncias devem ser ligadas em série com cada condensador para uma protecção adequada dos condensadores, do módulo de manobra estático e para evitar efeitos de ressonância na instalação.



REZ-5-400

Reactâncias trifásicas para baterias estáticas

Código: P73210.

Especificações

Alimentação em corrente alternada

Frequência	50 Hz (Bajo demanda: 60 Hz)
------------	-----------------------------

Características elétricas

Sobrecarga permanente	1,17 In
Fator de sobretensão (p %)	7 % (189 Hz)
Linearidade (5% L)	1,8 In
Corrente máxima transitória	2 In (1 min)
Tensão	400 V,a pedido: até 1000 V
Tolerância L	± 5 %
Valor de L (mH)	23.67
Tensão de isolamento, circuito	4 kV

Características mecânicas

Tamanho (mm) larg. x alt. x prof.	90 x 155 x 150 (mm)
Envolvente	Tipo de condutor: fio de cobre
Peso (kg)	4

Características ambientais

Classe térmica	"classe F (+155 °C) A pedido: classe H (+180 °C)"
Grau de proteção	IP 00
Instalação, lugar, posição.	No interior
Temperatura ambiente	-10 ... +45 °C

Normas

Normas	UNE-EN 60289, IEC 60076
--------	-------------------------

Proteção

Tipo de elemento de corte	Termóstato NC a 90 °C
---------------------------	-----------------------

REZ-RBEZ

Reactâncias III para filtros de rejeição estática com manobra estática FRE

CÓDIGO	MODELO	L(mH)	Para condensador	In (A)	Frequência (Hz)	kvar (400 V)	Pérdidas	P%
400 V, 50 Hz, f resonance = 189 Hz / p= 7%								
P73210.	REZ-5-400	23,67	CFB-46/6-6B	5 A	50	5	63	7%
P73215.	REZ-10-400	11,27	CFB-46/12,5-6B	9 A	50	10	69	7%



REZ-5-400

Reactâncias trifásicas para baterias estáticas

Código: P73210.

CÓDIGO	MODELO	L(mH)	Para condensador	In (A)	Frequência (Hz)	kvar (400 V)	Pérdidas	P%
P73220.	REZ-15-400	7,5	CFB-46/19-6B	13 A	50	15	70	7%
P73225.	REZ-20-400	5,68	CFB-46/25-6B	17 A	50	20	91	7%
P73230.	REZ-25-400	4,68	CFB-46/30-6B	21 A	50	25	110	7%
P73235.	REZ-30-400	3,84	CFB-46/37-6B	26 A	50	30	109	7%
P73240.	RBEZ-40-400	2,84	CFB-46/50-6B	35 A	50	40	179	7%
P73245.	RBEZ-50-400	2,29	CFB-46/62-6B	42 A	50	50	189	7%
P73250.	RBEZ-60-400	1,89	CFB-46/74-6B	51 A	50	60	252	7%
P73255.	RBEZ-80-400	1,42	CFB-46/100-6B	68 A	50	80	263	7%

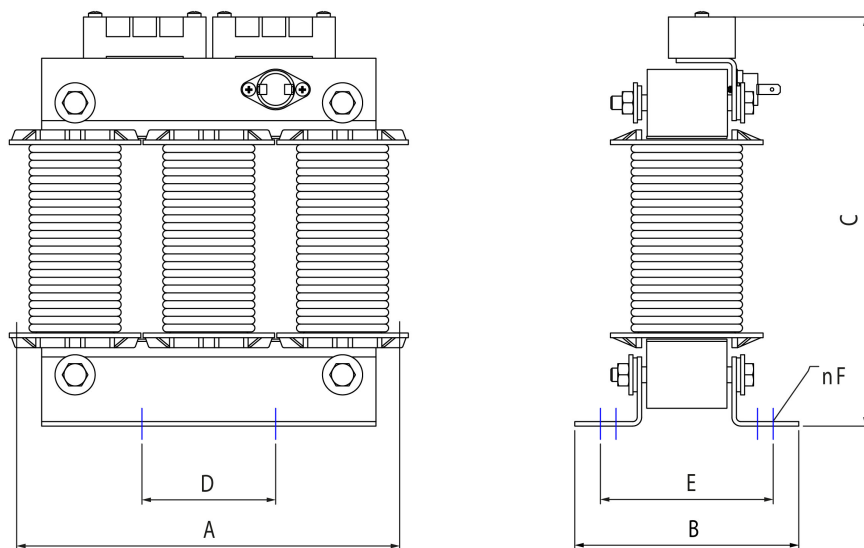


REZ-5-400

Reactâncias trifásicas para baterias estáticas

Código: P73210.

Dimensões



Tipo	A mm	B mm	C mm	D* mm	E* mm	F mm	G mm	kg
RZ-5-400	155	76	165	75	55	7	-	4
RZ-6,24-400	180	112	190	90	75	7	-	6
RZ-10-400	180	112	190	90	75	7	-	6,5
RZ-12,5-400	180	112	190	90	75	7	-	7
RZ-15-400	180	112	190	90	75	7	-	8

Tipo	A mm	B mm	C mm	D* mm	E* mm	F mm	G mm	kg
REZ-05-400	150	90	155	75	70	7	-	4
REZ-10-400	180	110	195	90	83	7	-	7
REZ-15-400	180	120	195	90	93	7	-	9
REZ-20-400	250	130	245	130	98	7	-	15
REZ-25-400	250	130	245	130	98	7	-	16
REZ-30-400	250	130	245	130	98	7	-	17

* Distance between fixations