



## RZ-10-400

RZ-10-400, Reactância III para Filtros de rejeição

Código: P73115.

- > L(mH): 3,83
- > Para condensador: CLZ-FP-46/12,5
- > In (A): 15
- > frequência (Hz): 50
- > kvar (400 V): 10
- > Pérdidas: 52
- > Un (V): 400

### Descrição

A **CIRCUTOR** dispõe de uma gama padrão de reatâncias de rejeição com  $p = 7\%$ , com uma frequência de ressonância de 189 Hz para redes de 50 Hz (ou sob encomenda 227 Hz para redes de 60 Hz). Este é o valor mais frequente de sintonização para evitar qualquer ressonância à harmónica 5ª e superiores. O conjunto condensador-reatância absorve parte da corrente de 5ª harmónica e actua como um filtro de rejeição para as frequências superiores. Nalgumas instalações, são necessários outros valores de  $p\%$ , como por exemplo 8,7% (170 Hz), 6% (204 Hz), 14% (134 Hz), etc.

A **CIRCUTOR** pode construir sob encomenda reatâncias adaptadas a qualquer valor de potência,  $p\%$ , tensão e frequência. As reatâncias para baixa potência, tipo **RZ**, são construídas com chapa de baixas perdas e bobinadas com condutor de cobre. A ligação é realizada através de bornes adequados. Para potências superiores, são empregues as reatâncias **RBZ** com núcleo de chapa magnética com múltiplos entreferros, o qual lhe permite conferir excelentes características e perdas muito baixas. As bobinas são compostas de banda de alumínio (ou banda de cobre, sob encomenda) e as ligações de entrada e saída são realizadas através de chapa.

Tanto as reatâncias tipo **RZ** como as **RBZ** possuem uma impregnação de verniz sob vácuo para aumentar o isolamento, proporcionar-lhe maior consistência mecânica e reduzir o ruído.

### Aplicativo

As reatâncias de rejeição da série **RZ / RBZ** são indicadas para utilização em baterias de condensadores em instalações com um elevado conteúdo de harmónicas. As reatâncias devem ser ligadas em série com cada condensador para uma protecção adequada dos condensadores e para evitar efeitos de ressonância na instalação.



## RZ-10-400

Reatâncias

Código: P73115.

### Especificações

#### Alimentação em corrente alternada

Frequência	50 Hz
------------	-------

#### Características elétricas

Sobrecarga permanente	1,17 x In
Fator de sobretensão (p %)	7 % (189 Hz)
Linearidade (5% L)	1,75 x In
Corrente máxima transitória	2 In (1 min)
Tensão	400 V,a pedido: até 1000 V
Tolerância L	± 5 %
Valor de L (mH)	3.83
Tensão de isolamento, circuito	3 kV

#### Características mecânicas

Tamanho (mm) larg. x alt. x prof.	180 x 190 x 100 (mm)
Envolvente	Tipo de condutor: Tira de alumínio / cabo de cobre
Peso (kg)	7,5

#### Características ambientais

Classe térmica	classe F (+155 °C) A pedido: classe H (+180 °C)
Grau de proteção	IP 00
Instalação, lugar, posição.	No interior
Temperatura ambiente	-10 ... +45 °C

#### Normas

Normas	UNE-EN 60289, IEC 60076
--------	-------------------------

#### Proteção

Tipo de elemento de corte	Termóstato NC a 125 °C
---------------------------	------------------------

#### RZ-RBZ

Reactância III para Filtros de rejeição

CÓDIGO	MODELO	L(mH)	Para condensador	In (A)	Frequência (Hz)	kvar (400 V)	Pêrdidas	Un (V)	P%
400 Vac, 50 Hz, f resonance = 189 Hz / p= 7%									
P73110.	RZ-5-400	7,66	CLZ-FP-46/6,25	7,2	50	5	26	400	7%
P73112.	RZ-6,25-400	6,1	CLZ-FP-52/10	9	50	6,25	33	400	7%



## RZ-10-400

Reatâncias

Código: P73115.

CÓDIGO	MODELO	L(mH)	Para condensador	In (A)	Frequência (Hz)	kvar (400 V)	Pêrdidas	Un (V)	P%
P73115.	RZ-10-400	3,83	CLZ-FP-46/12,5	15	50	10	52	400	7%
P73117.	RZ-12,5-400	3,05	CLZ-FP-46/15	18	50	12,5	57	400	7%
P73120.	RZ-15-400	2,55	CLZ-FP-46/19	22	50	15	59	400	7%
P73125.	RBZ-20-400	1,91	CLZ-FP-46/25	29	50	20	79	400	7%
P73130.	RBZ-25-400	1,53	CLZ-FP-46/30	36	50	25	93	400	7%
P73135.	RBZ-30-400	1,27	2 x CLZ-FP-46/19	43	50	30	124	400	7%
P73140.	RBZ-40-400	0,95	2 x CLZ-FP-46/25	58	50	40	149	400	7%
P73145.	RBZ-50-400	0,76	2 x CLZ-FP-46/30	72	50	50	189	400	7%
P73150.	RBZ-60-400	0,63	3 x CLZ-FP-46/25	87	50	60	210	400	7%
P73155.	RBZ-80-400	0,48	3 x CLZ-FP-46/33,3	115	50	80	241	400	7%

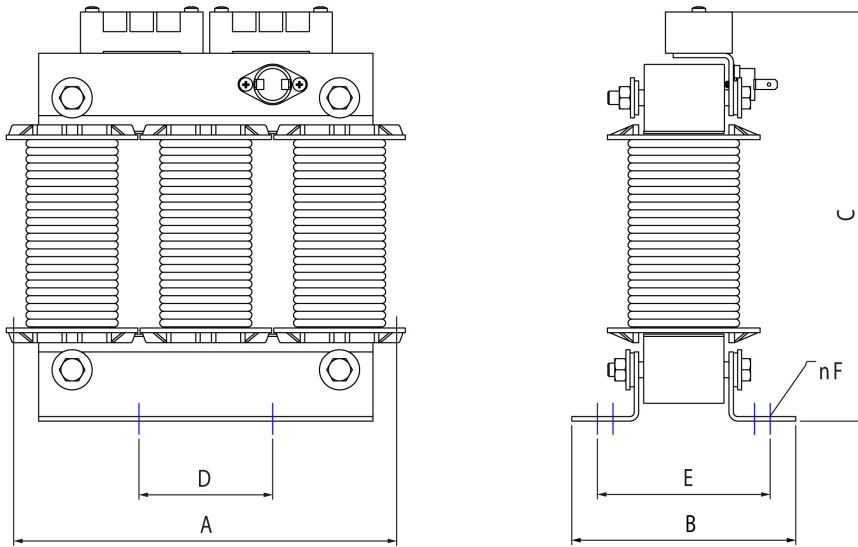


# RZ-10-400

Reatâncias

Código: P73115.

## Dimensões



Tipo	A mm	B mm	C mm	D* mm	E* mm	F mm	G mm	kg
RZ-5-400	155	76	165	75	55	7	-	4
RZ-6,24-400	180	112	190	90	75	7	-	6
RZ-10-400	180	112	190	90	75	7	-	6,5
RZ-12,5-400	180	112	190	90	75	7	-	7
RZ-15-400	180	112	190	90	75	7	-	8

Tipo	A mm	B mm	C mm	D* mm	E* mm	F mm	G mm	kg
REZ-05-400	150	90	155	75	70	7	-	4
REZ-10-400	180	110	195	90	83	7	-	7
REZ-15-400	180	120	195	90	93	7	-	9
REZ-20-400	250	130	245	130	98	7	-	15
REZ-25-400	250	130	245	130	98	7	-	16
REZ-30-400	250	130	245	130	98	7	-	17

\* Distance between fixations