



TRM60 800/5A

TRM60 800/5A, Transformador de medição, encapsulados em resina, diâmetro de 60 mm

Código: P50126.

- > Diâmetro interior (mm): 60
- > Sistema: Monofásicos
- > Classe 0,5 Potência (VA): 25
- > Intervalo de Medida (A): 800/5
- > Corrente entrada: 800 A
- > Tipo de transformador: Encapsulados em resina

Descrição

Transformador de corrente revestido de resina, barra de passagem. Outras características:

- o De 75 a 5000 A
- o Diâmetro interior de 30 a 180 mm, de acordo com o tipo
- o Secundário .../5 A (.../1 A a pedido)

Aplicativo

Estes transformadores foram concebidos para converter correntes nominais em qualquer instalação em valores de corrente ajustados a dispositivos de medição. A sua resina sintética aumenta a sua resistência a condições ambientais adversas.



TRM60 800/5A

Transformadores de medição, encapsulados em resina

Código: P50126.

Especificações

Características elétricas

Potência	25 VA (classe 0,5)
----------	--------------------

Características elétricas

Tensão de isolamento entre terminais S1-S2	3 kV
--	------

Características mecânicas

Tamanho (mm) larg. x alt. x prof.	135 x 178 x 36 (mm)
Envoltente	Resina sintética auto-extinguível V0
Peso (kg)	1,4

Características ambientais

Classe térmica	Classe B (+130 °C)
----------------	--------------------

Características técnicas específicas dos sensores de corrente

Diâmetro interior Ø (mm)	60
Tensão de trabalho	0,72 kV~ max.

Circuito de medição de corrente

Frequência nominal	50 / 60 Hz
Corrente primária medida	800 A
Corrente dinâmica (Idyn)	2,5 Ith
Corrente térmica de curto-circuito (Ith)	60 In
Relação de transformação	... / 5 A

Normas

Normas	IEC 60044-1 / UNE EN 60044-1
--------	------------------------------

TRM

Transformadores de medição, encapsulados em resina

CÓDIGO	MODELO	Intervalo de Medida (A)	Diâmetro interior (mm)	Classe 0,5 Potência (VA)	Classe 1 Potência (VA)
TRM30					
P50101.	TRM30 75/5A	75/5	30	-	2
P50102.	TRM30 100/5A	100/5	30	-	5
P50103.	TRM30 150/5A	150/5	30	-	5
P50104.	TRM30 200/5A	200/5	30	10	-



TRM60 800/5A

Transformadores de medição, encapsulados em resina

Código: P50126.

CÓDIGO	MODELO	Intervalo de Medida (A)	Diâmetro interior (mm)	Classe 0,5 Potência (VA)	Classe 1 Potência (VA)
P50105.	TRM30 250/5A	250/5	30	15	-
P50106.	TRM30 300/5A	300/5	30	20	-
P50107.	TRM30 400/5A	400/5	30	25	-
TRM40					
P50111.	TRM40 150/5A	150/5	40	5	-
P50112.	TRM40 200/5A	200/5	40	7,5	-
P50113.	TRM40 250/5A	250/5	40	10	-
P50114.	TRM40 300/5A	300/5	40	15	-
P50115.	TRM40 400/5A	400/5	40	20	-
P50116.	TRM40 500/5A	500/5	40	25	-
P50117.	TRM40 600/5A	600/5	40	30	-
P50118.	TRM40 800/5A	800/5	40	35	-
TRM60					
P50121.	TRM60 250/5A	250/5	60	5	-
P50122.	TRM60 300/5A	300/5	60	7,5	-
P50123.	TRM60 400/5A	400/5	60	10	-
P50124.	TRM60 500/5A	500/5	60	15	-
P50125.	TRM60 600/5A	600/5	60	20	-
P50126.	TRM60 800/5A	800/5	60	25	-
P50127.	TRM60 1000/5A	1000/5	60	30	-
P50128.	TRM60 1200/5A	1200/5	60	35	-
TRM80					
P50131.	TRM80 500/5A	500/5	80	5	-
P50132.	TRM80 600/5A	600/5	80	7,5	-
P50133.	TRM80 750/5A	750/5	80	10	-
P50134.	TRM80 1000/5A	1000/5	80	15	-
P50135.	TRM80 1500/5A	1500/5	80	20	-
P50136.	TRM80 2000/5A	2000/5	80	25	-
P50137.	TRM80 2500/5A	2500/5	80	30	-
TRM100					
P50141.	TRM100 750/5A	750/5	100	15	-
P50142.	TRM100 1000/5A	1000/5	100	20	-
P50144.	TRM100 1500/5A	1500/5	100	20	-
P50145.	TRM100 2000/5A	2000/5	100	20	-
P50146.	TRM100 2500/5A	2500/5	100	20	-
P50147.	TRM100 3000/5A	3000/5	100	25	-
TRM140					
P50151.	TRM140 1000/5A	1000/5	140	15	-



TRM60 800/5A

Transformadores de medição, encapsulados em resina

Código: P50126.

CÓDIGO	MODELO	Intervalo de Medida (A)	Diâmetro interior (mm)	Classe 0,5 Potência (VA)	Classe 1 Potência (VA)
P50152.	TRM140 1250/5A	1250/5	140	20	-
P50153.	TRM140 1500/5A	1500/5	140	25	-
P50154.	TRM140 2000/5A	2000/5	140	30	-
P50155.	TRM140 2500/5A	2500/5	140	35	-
P50156.	TRM140 3000/5A	3000/5	140	35	-
P50157.	TRM140 4000/5A	4000/5	140	35	-
TRM180					
P50161.	TRM180 1250/5A	1250/5	180	15	-
P50162.	TRM180 1500/5A	1500/5	180	20	-
P50163.	TRM180 2000/5A	2000/5	180	20	-
P50164.	TRM180 2500/5A	2500/5	180	20	-
P50165.	TRM180 3000/5A	3000/5	180	20	-
P50166.	TRM180 4000/5A	4000/5	180	20	-
P50167.	TRM180 5000/5A	5000/5	180	20	-

Para outras configurações ver tabela de características adicionais

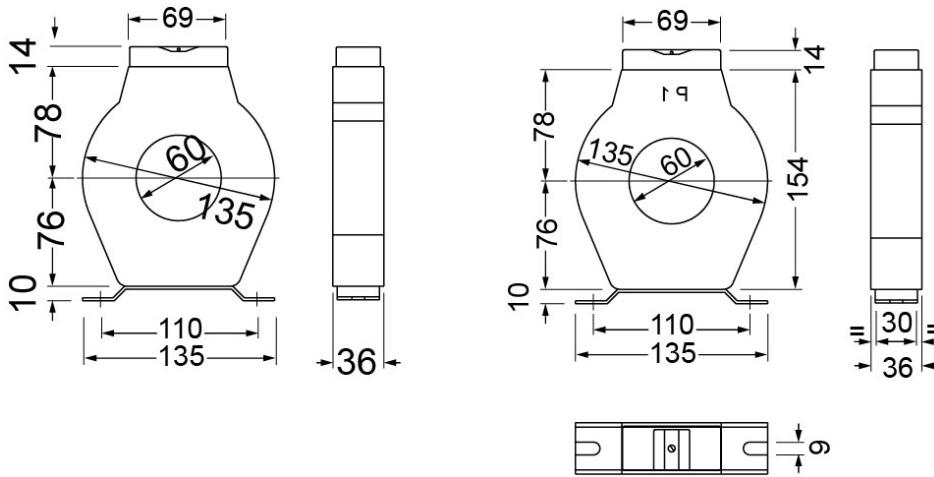


TRM60 800/5A

Transformadores de medição, encapsulados em resina

Código: P50126.

Dimensões



TRM 60