



REC4-C 2P 40 300

REC4-C-2P-40-300, Interruptor diferencial auto-rearmável com contacto de saída, 2 polos

Código: P27A31.

- > In (A): 40A
- > Modo religação: Tempo
- > Sensibilidade: 300 mA
- > Elemento reconexão: incorporado
- > Tipo de protecção: Tipo A

Descrição

A família do **REC4** são interruptores diferenciais de 2 ou 4 polos associados a um motor inteligente de reconexão, o qual permite poder realizar uma reconexão segura do interruptor diferencial ao qual se associa. A versão **REC4-C** tem a possibilidade de sinalizar o bloqueio das reconexões ao alcançar o número máximo mediante uma saída de estado.

Equipamento compacto, que é instalado como um interruptor diferencial. Não são necessárias interligações entre o motor e o interruptor diferencial.

O sistema de reconexão realiza-se mediante tempo. O equipamento possui sistema de bloqueio, que determina o funcionamento em modo manual ou automático (religação ativada).

Aplicativo

Todas as instalações elétricas onde seja necessária uma continuidade plena do serviço elétrico perante situações imprevistas que provocam disparos do diferencial por causas alheias ao isolamento elétrico.

- Setor Habitações, frigoríficos, alarmes, portas de garagem
- Setor de serviços, climatização, câmaras frigoríficas, iluminação, SAI, etc.
- Setor Indústria, controlo de processos produtivos críticos



REC4-C 2P 40 300

Interruptor diferencial autorrearmável tipo A

Código: P27A31.

Especificações

Alimentação em corrente alternada

Categoria da instalação	CAT III 300 V
Consumo	6 VA
Frequência	50/60 Hz (± 5 %)
Tensão nominal	230 V ~ (± 20 %)

Características mecânicas

Tamanho (mm) larg. x alt. x prof.	54,5 x 112 x 81 (mm)
Envolvente	Plástico V0 policarbonato
Fixação	DIN rail
Peso (kg)	0,3

Características ambientais

Grau de proteção	IP 20 / IK 08
Humidade relativa (sem condensação)	5 ... 95 %
Temperatura de armazenamento	-35 ... +65 °C
Temperatura de trabalho	Protecção contra fugas de terra: -25 ... +55 °C Reciclagem: -10 ... +55 °C

Normas

Segurança Elétrica, Altitude máxima (m)	2000
Segurança elétrica, Categoria da instalação	CAT III 300 V ~
Segurança elétrica, Grau de contaminação	Grau de contaminação 2
Normas	UNE-EN 61008-1, UNE-EN 63024

Interface do utilizador

LED	2 LEDs: AUTO, cor verde / REC, cor vermelha
-----	---

Interruptor diferencial

Corrente condicional de curto-circuito atribuída (I _{nc})	10 kA to 230/400V with gB 80A fuse
Corrente nominal (I _n)	40 A
Frequência atribuída (Hz)	50/60
Poder de fecho e corte atribuído (I _m)	500 A
Resistência a ondas de choque	Class A, AC: 250A 8/20µs Class S: 3000A 8/20µs
Tensão nominal atribuída (U _n)	230 V ~

Protecção diferencial

Sensibilidade (I _{Δn}), A	0,3
Tempo de retardamento (t _Δ)	INS



REC4-C 2P 40 300

Interruptor diferencial autorrearmável tipo A

Código: P27A31.

Proteção

Relé de segurança tipo (classe)	Class A (IEC 61008.1)
Tipo de elemento de corte	Classe A (IEC 61008.1)

Tipo de reconexão

Número de religações	3
Tempo de reinício	10/20/60 s
Tempo entre religações	3/20/180 s

REC4-C

Interruptor diferencial auto-rearmável, tipo A com saída de status

CÓDIGO	MODELO	Polos	In (A)	Modo religação	Sensibilidade	Tipo de protecção
P27A21.	REC4-C 2P 40 30	2	40A	Tempo	30 mA	Tipo A
P27A31.	REC4-C 2P 40 300	2	40A	Tempo	300 mA	Tipo A
P27A23.	REC4-C 2P 63 30	2	63 A	Tempo	30 mA	Tipo A
P27A33.	REC4-C 2P 63 300	2	63 A	Tempo	300 mA	Tipo A
P27F21.	REC4-C 4P 40 30	4	40A	Tempo	30 mA	Tipo A
P27F31.	REC4-C 4P 40 300	4	40A	Tempo	300 mA	Tipo A
P27F23.	REC4-C 4P 63 30	4	63 A	Tempo	30 mA	Tipo A
P27F33.	REC4-C 4P 63 300	4	63 A	Tempo	300 mA	Tipo A

3 reconexões: 3, 20, 180 s. Consulte a referência para diferentes modos de operação da saída de status.

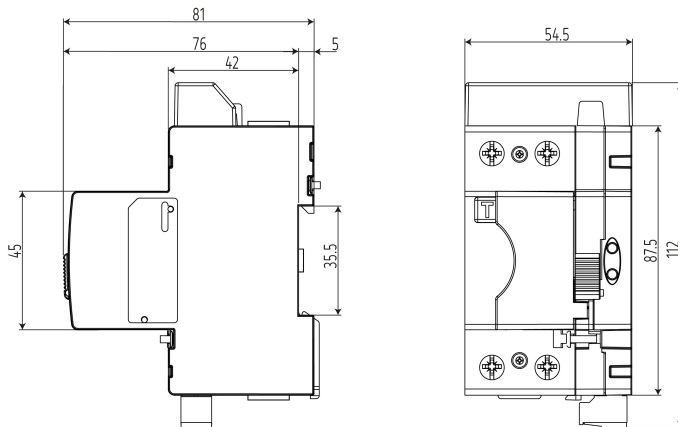


REC4-C 2P 40 300

Interruptor diferencial autorrearmável tipo A

Código: P27A31.

Dimensões



Conexões

