



## REC4-C 2P 40 30

REC4-C-2P-40-30, Interruptor diferencial auto-rearmável com contacto de saída, 2 polos

Código: P27A21.

- > In (A): 40A
- > Modo religação: Tempo
- > Sensibilidade: 30 mA
- > Elemento reconexão: incorporado
- > Tipo de protecção: Tipo A

### Descrição

A família do **REC4** são interruptores diferenciais de 2 ou 4 polos associados a um motor inteligente de reconexão, o qual permite poder realizar uma reconexão segura do interruptor diferencial ao qual se associa. A versão **REC4-C** tem a possibilidade de sinalizar o bloqueio das reconexões ao alcançar o número máximo mediante uma saída de estado.

Equipamento compacto, que é instalado como um interruptor diferencial. Não são necessárias interligações entre o motor e o interruptor diferencial.

O sistema de reconexão realiza-se mediante tempo. O equipamento possui sistema de bloqueio, que determina o funcionamento em modo manual ou automático (religação ativada).

### Aplicativo

Todas as instalações elétricas onde seja necessária uma continuidade plena do serviço elétrico perante situações imprevistas que provocam disparos do diferencial por causas alheias ao isolamento elétrico.

- Setor Habitações, frigoríficos, alarmes, portas de garagem
- Setor de serviços, climatização, câmaras frigoríficas, iluminação, SAI, etc.
- Setor Indústria, controlo de processos produtivos críticos



## REC4-C 2P 40 30

Interruptor diferencial autorrearmável tipo A

Código: P27A21.

### Especificações

#### Alimentação em corrente alternada

Categoria da instalação	CAT III 300 V
Consumo	6 VA
Frequência	50/60 Hz ( $\pm 5\%$ )
Tensão nominal	230 V ~ ( $\pm 20\%$ )

#### Características mecânicas

Tamanho (mm) larg. x alt. x prof.	54,5 x 112 x 81 (mm)
Envolvente	Plástico V0 policarbonato
Fixação	DIN rail
Peso (kg)	0,3

#### Características ambientais

Grau de proteção	IP 20 / IK 08
Humidade relativa (sem condensação)	5 ... 95 %
Temperatura de armazenamento	-35 ... +65 °C
Temperatura de trabalho	Protecção contra fugas de terra: -25 ... +55 °C Reciclagem: -10 ... +55 °C

#### Normas

Segurança Elétrica, Altitude máxima (m)	2000
Segurança elétrica, Categoria da instalação	CAT III 300 V ~
Segurança elétrica, Grau de contaminação	Grau de contaminação 2
Normas	UNE-EN 61008-1, UNE-EN 63024

#### Interface do utilizador

LED	2 LEDs: AUTO, cor verde / REC, cor vermelha
-----	---

#### Interruptor diferencial

Corrente condicional de curto-circuito atribuída (I <sub>nc</sub> )	10 kA to 230/400V with gB 80A fuse
Corrente nominal (I <sub>n</sub> )	40 A
Frequência atribuída (Hz)	50/60
Poder de fecho e corte atribuído (I <sub>m</sub> )	500 A
Resistência a ondas de choque	Class A, AC: 250A 8/20µs Class S: 3000A 8/20µs
Tensão nominal atribuída (U <sub>n</sub> )	230 V ~

#### Proteção diferencial

Sensibilidade (I $\Delta$ n), A	0,03
Tempo de retardamento (t $\Delta$ )	INS



## REC4-C 2P 40 30

Interruptor diferencial autorrearmável tipo A

Código: P27A21.

### Proteção

Relé de segurança tipo (classe)	Class A ( IEC 61008.1)
Tipo de elemento de corte	Classe A ( IEC 61008.1)

### Tipo de reconexão

Número de religações	3
Tempo de reinício	10/20/60 s
Tempo entre religações	3/20/180 s

### REC4-C

Interruptor diferencial auto-rearmável, tipo A com saída de status

CÓDIGO	MODELO	Polos	In (A)	Modo religação	Sensibilidade	Tipo de protecção
P27A21.	REC4-C 2P 40 30	2	40A	Tempo	30 mA	Tipo A
P27A31.	REC4-C 2P 40 300	2	40A	Tempo	300 mA	Tipo A
P27A23.	REC4-C 2P 63 30	2	63 A	Tempo	30 mA	Tipo A
P27A33.	REC4-C 2P 63 300	2	63 A	Tempo	300 mA	Tipo A
P27F21.	REC4-C 4P 40 30	4	40A	Tempo	30 mA	Tipo A
P27F31.	REC4-C 4P 40 300	4	40A	Tempo	300 mA	Tipo A
P27F23.	REC4-C 4P 63 30	4	63 A	Tempo	30 mA	Tipo A
P27F33.	REC4-C 4P 63 300	4	63 A	Tempo	300 mA	Tipo A

3 reconexões: 3, 20, 180 s. Consulte a referência para diferentes modos de operação da saída de status.

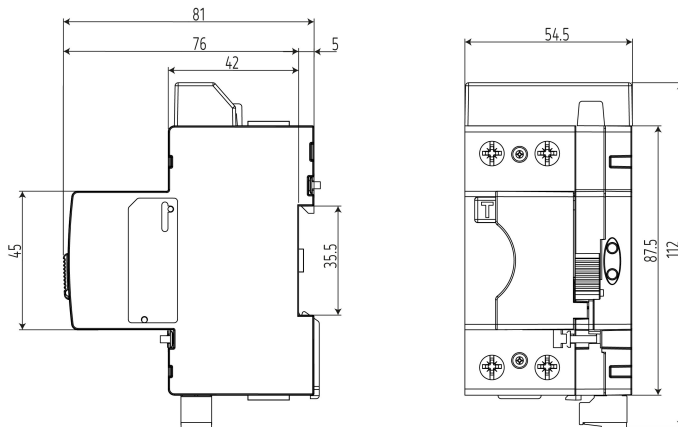


## REC4-C 2P 40 30

Interruptor diferencial autorrearmável tipo A

Código: P27A21.

### Dimensões



### Conexões

