



IDB-4 4P-63A -300mA

IDB-4 4P-63A -300mA, Interruptor diferencial tipo B

Código: P17232.

- > Polos: 4
- > In (A): 63 A
- > Sensibilidade: 300 mA
- > Fixação: Calha DIN

Descrição

Dispositivo de protecção diferencial para a protecção de pessoas e bens contra correntes de defeito de tipo:

- Correntes alternadas sinusoidais e pulsantes residuais contínuas.
- Correntes alternadas sinusoidais de até 1 kHz.
- Correntes contínuas.

Para instalações de até 40 ou 63 A e sensibilidades de 30 ou 300 mA.
Curva de disparo actuação instantânea.

Aplicativo

Todas as instalações eléctricas onde a continuidade dos processos é crítica e são necessárias protecções para pessoas (30 mA) e maquinaria (300 mA) de actuação imediata não reguláveis.

Como, por exemplo:

- Sistemas informáticos (SAI)
- Variadores de velocidade
- Instalações fotovoltaicas
- Sistemas de recarga de veículos eléctricos



IDB-4 4P-63A -300mA

Proteção tipo B direto
30 mA ou 300 mA
40A ou 63A
4 polos

Código: P17232.

Especificações

Alimentação em corrente alternada

| | |
|----------------|-------------------|
| Frequência | 50/60 Hz |
| Tensão nominal | 230 V ~ / 400 V ~ |

Características elétricas

| | |
|---------------|-----------------|
| Vida mecânica | 4000 operations |
| Vida elétrica | 2000 cycles |

Características mecânicas

| | |
|-----------------------------------|----------------------|
| Tamanho (mm) larg. x alt. x prof. | 72 x 80 x 68 (mm) |
| Fixação | DIN 46277 (EN 50022) |
| Peso (kg) | 0,348 |

Características ambientais

| | |
|-------------------------------------|--|
| Grau de proteção | IP 20 (terminais), IP 41 (painel traseiro) |
| Humidade relativa (sem condensação) | 95% |
| Temperatura de trabalho | -25 ... +65 °C |

Circuito de medição de corrente

| | |
|-----------------------|------|
| Corrente nominal (In) | 63 A |
|-----------------------|------|

Normas

| | |
|---|-------------------------------------|
| Segurança Elétrica, Altitude máxima (m) | 2000 |
| Segurança elétrica, Categoria da instalação | CAT III |
| Normas | IEC 61008, IEC 62423, IEC 61008-2-1 |

Segurança Elétrica

| | |
|----------------------|--|
| Classe de isolamento | Proteção contra choque eléctrico por isolamento duplo de Classe II (IEC 61010-1) |
|----------------------|--|

Proteção diferencial

| | |
|-------------------------------------|------------------------------------|
| Tipo | Tipo B |
| Sensibilidade (I Δ n), A | 0,3 |
| Tempo de retardamento (t Δ) | Instantâneo ou Geral (IEC 61008-1) |

IDB-4

Interruptor diferencial tipo B



IDB-4 4P-63A -300mA

Proteção tipo B direto
30 mA ou 300 mA
40A ou 63A
4 polos

Código: P17232.

| CÓDIGO | MODELO | In (A) | Fixação | Polos | Sensibilidade |
|---------|---------------------|--------|-----------|-------|---------------|
| P17221. | IDB-4 4P-40A-30 mA | 40 A | Calha DIN | 4 | 30 mA |
| P17222. | IDB-4 4P-40A-300 mA | 40 A | Calha DIN | 4 | 300 mA |
| P17231. | IDB-4 4P-63A -30 mA | 63 A | Calha DIN | 4 | 30 mA |
| P17232. | IDB-4 4P-63A -300mA | 63 A | Calha DIN | 4 | 300 mA |

Para redes trifásicas e monofásicas

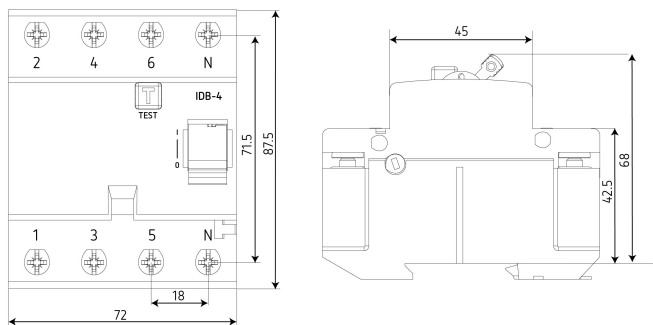


IDB-4 4P-63A -300mA

Proteção tipo B direto
30 mA ou 300 mA
40A ou 63A
4 polos

Código: P17232.

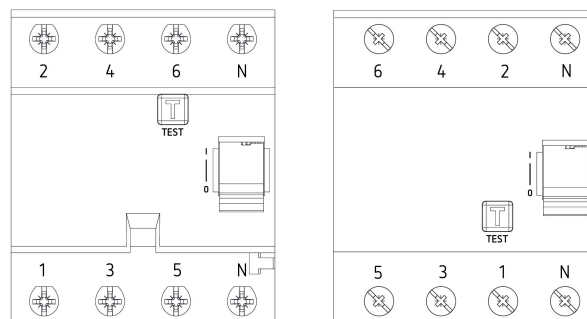
Dimensões



Conexões

IMPORTANT: Compruebe qué identificación de bornes tiene su dispositivo a instalar. Asegúrese de conectar los cables correctamente conforme a la identificación de los bornes.

IMPORTANT: Check the terminal identification of your device to be installed. Be sure to connect the wires correctly according to the terminal identification.



Consulte la guía correspondiente a su equipo aquí:
Please refer to the manual for your equipment here:

