



IDB-4 4P-63A -30 mA

IDB-4 4P-63A -30 mA, Interruptor diferencial tipo B

Código: P17231.

- > Polos: 4
- > In (A): 63 A
- > Sensibilidade: 30 mA
- > Fixação: Calha DIN

Descrição

Dispositivo de protecção diferencial para a protecção de pessoas e bens contra correntes de defeito de tipo:

- Correntes alternadas sinusoidais e pulsantes residuais contínuas.
- Correntes alternadas sinusoidais de até 1 kHz.
- Correntes contínuas.

Para instalações de até 40 ou 63 A e sensibilidades de 30 ou 300 mA.
Curva de disparo actuação instantânea.

Aplicativo

Todas as instalações eléctricas onde a continuidade dos processos é crítica e são necessárias protecções para pessoas (30 mA) e maquinaria (300 mA) de actuação imediata não reguláveis.

Como, por exemplo:

- Sistemas informáticos (SAI)
- Variadores de velocidade
- Instalações fotovoltaicas
- Sistemas de recarga de veículos eléctricos



IDB-4 4P-63A -30 mA

Proteção tipo B direto
30 mA ou 300 mA
40A ou 63A
4 polos

Código: P17231.

Especificações

Alimentação em corrente alternada

Frequência	50/60 Hz
Tensão nominal	230 V ~ / 400 V ~

Características elétricas

Vida mecânica	4000 operations
Vida elétrica	2000 cycles

Características mecânicas

Tamanho (mm) larg. x alt. x prof.	72 x 80 x 68 (mm)
Fixação	DIN 46277 (EN 50022)
Peso (kg)	0,345

Características ambientais

Grau de proteção	IP 20 (terminais), IP 41 (painel traseiro)
Humidade relativa (sem condensação)	95%
Temperatura de trabalho	-25 ... +65 °C

Circuito de medição de corrente

Corrente nominal (In)	63 A
-----------------------	------

Normas

Segurança Elétrica, Altitude máxima (m)	2000
Segurança elétrica, Categoria da instalação	CAT III
Normas	IEC 61008, IEC 62423, IEC 61008-2-1

Segurança Elétrica

Classe de isolamento	Proteção contra choque eléctrico por isolamento duplo de Classe II (IEC 61010-1)
----------------------	--

Proteção diferencial

Tipo	Tipo B
Sensibilidade (I Δ n), A	0,03
Tempo de retardamento (t Δ)	Instantâneo ou Geral (IEC 61008-1)

IDB-4

Interruptor diferencial tipo B



IDB-4 4P-63A -30 mA

Proteção tipo B direto
30 mA ou 300 mA
40A ou 63A
4 polos

Código: P17231.

CÓDIGO	MODELO	In (A)	Fixação	Polos	Sensibilidade
P17221.	IDB-4 4P-40A-30 mA	40 A	Calha DIN	4	30 mA
P17222.	IDB-4 4P-40A-300 mA	40 A	Calha DIN	4	300 mA
P17231.	IDB-4 4P-63A -30 mA	63 A	Calha DIN	4	30 mA
P17232.	IDB-4 4P-63A -300mA	63 A	Calha DIN	4	300 mA

Para redes trifásicas e monofásicas

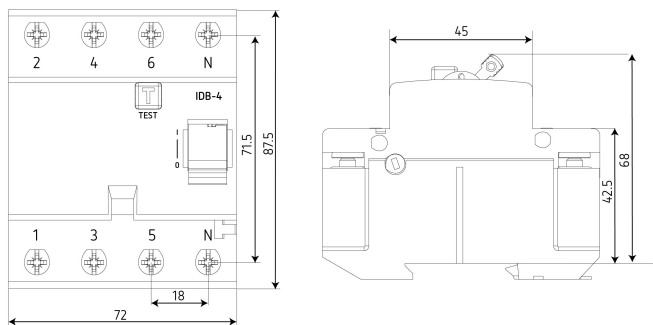


IDB-4 4P-63A -30 mA

Proteção tipo B direto
30 mA ou 300 mA
40A ou 63A
4 polos

Código: P17231.

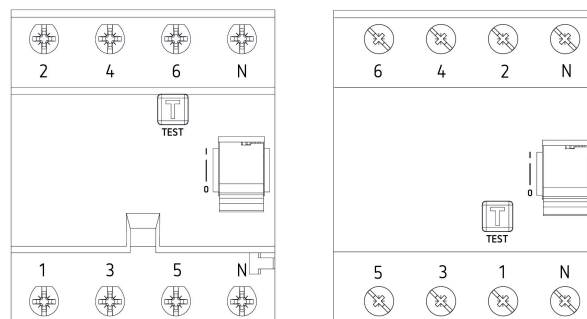
Dimensões



Conexões

IMPORTANTE: Compruebe qué identificación de bornes tiene su dispositivo a instalar. Asegúrese de conectar los cables correctamente conforme a la identificación de los bornes.

IMPORTANT: Check the terminal identification of your device to be installed. Be sure to connect the wires correctly according to the terminal identification.



Consulte la guía correspondiente a su equipo aquí:
Please refer to the manual for your equipment here:

