



## RGMD-4-25-30

RGMD-4-25-30, Conjunto de proteção diferencial com proteção magnetotérmica incluída

Código: P13451.

- > Polos: 4
- > In (A): 25 A
- > Sensibilidade: 30 mA
- > Fixação: Calha DIN

### Descrição

Dispositivo de protecção magnetotérmica e diferencial ultra-imunizada. Solução compacta instalável em calha DIN para prevenir os disparos intempestivos nas instalações eléctricas.

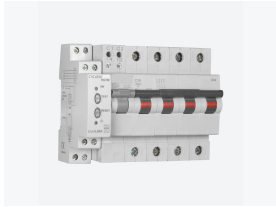
A protecção diferencial electrónica a 30 ou 300 mA garante uma elevada imunidade, além da visualização por LED da presença de tensão no quadro eléctrico.

- Ligação de cabos fácil entre os elementos componentes.
- Utilização em instalações monofásicas e trifásicas até 63 A.

### Aplicativo

Todas as instalações eléctricas em que a continuidade dos processos é crítica e nas quais sejam necessárias protecções de pessoas (30 mA) e maquinaria (300 mA) de actuação imediata, não reguláveis.

- Sistemas Informáticos (SAI)
- Sistemas de climatização/refrigeração
- Ascensores /Monta-cargas
- Sistemas de Alarmes



## RGMD-4-25-30

Magnetotérmico Diferencial Ultra-imunizado

Código: P13451.

### Especificações

#### Alimentação em corrente alternada

|                |                        |
|----------------|------------------------|
| Frequência     | 50/60 Hz               |
| Tensão nominal | 230 V ~ ( $\pm 20\%$ ) |

#### Características mecânicas

|                                   |                      |
|-----------------------------------|----------------------|
| Tamanho (mm) larg. x alt. x prof. | 105 x 91.6 x 72 (mm) |
| Fixação                           | DIN 46277 (EN 50022) |
| Peso (kg)                         | 0,236                |

#### Características ambientais

|                         |  |
|-------------------------|--|
| Grau de proteção        | IP 20 (terminais), IP 41 (painel traseiro) |
| Temperatura de trabalho | -10 ... +55 °C                             |

#### Características da bobina

|                                  |         |
|----------------------------------|---------|
| Tensão nominal de controlo $U_c$ | 230 V ~ |
|----------------------------------|---------|

#### Entrada externa de disparo/rearme externo

|      |                 |
|------|-----------------|
| Tipo | Livre de tensão |
|------|-----------------|

#### Normas

|        |  |
|--------|--|
| Normas | IEC 60947-2-M, IEC 60898, IEC 61008-1, IEC 60755 |
|--------|--|

#### Saídas digitais de relés

|                  |         |
|------------------|---------|
| Corrente nominal | 5 A     |
| Tensão nominal   | 230 V ~ |

#### Proteção diferencial

|  |                                    |
|--|------------------------------------|
| Tipo                                   | Tipo A Ultraimunizada              |
| Sensibilidade ( $I_{\Delta n}$ ), A    | 0,03                               |
| Tempo de retardamento ( $t_{\Delta}$ ) | Instantâneo ou Geral (CEI 61008-1) |

#### Proteção

|                           |  |
|---------------------------|--|
| Indicação por LED         | Presença de tensão Disparo por fuga diferencial Desconexão do sensor |
| Medição                   | Verdadeiro RMS (TRMS)  |
| Tipo de elemento de corte | Magnetotérmico + elemento integrado: relé diferencial RG1M           |

#### Proteção magnetotérmica

|                            |                      |
|----------------------------|----------------------|
| Curva de disparo tipo      | C (outras consultar) |
| Corrente nominal $I_n$ (A) | 25                   |



## RGMD-4-25-30

Magnetotérmico Diferencial Ultra-imunizado

Código: P13451.

Poder de corte 6 kA (EN 60898), (consultar outros)

Tensão nominal 240 V ~ / 415 VA ~

### Proteção diferencial

Transformador Externo, série WGC/ WGS

### RGMD

Conjunto de proteção diferencial ultra-imunizada tipo A, com proteção magnetotérmica incluída

| CÓDIGO                             | MODELO        | Polos | In (A) |
|------------------------------------|---------------|-------|--------|
| <b>Série RGMD tipo A - 2 pólos</b> |               |       |        |
| P13231.                            | RGMD-2-16-30  | 2     | 16 A   |
| P13251.                            | RGMD-2-25-30  | 2     | 25 A   |
| P13261.                            | RGMD-2-32-30  | 2     | 32 A   |
| P13271.                            | RGMD-2-40-30  | 2     | 40 A   |
| P13291.                            | RGMD-2-63-30  | 2     | 63 A   |
| P13233.                            | RGMD-2-16-300 | 2     | 16 A   |
| P13253.                            | RGMD-2-25-300 | 2     | 25 A   |
| P13263.                            | RGMD-2-32-300 | 2     | 32 A   |
| P13273.                            | RGMD-2-40-300 | 2     | 40 A   |
| P13293.                            | RGMD-2-63-300 | 2     | 63 A   |
| <b>Série RGMD tipo A - 4 pólos</b> |               |       |        |
| P13431.                            | RGMD-4-16-30  | 4     | 16 A   |
| P13451.                            | RGMD-4-25-30  | 4     | 25 A   |
| P13461.                            | RGMD-4-32-30  | 4     | 32 A   |
| P13471.                            | RGMD-4-40-30  | 4     | 40 A   |
| P13491.                            | RGMD-4-63-30  | 4     | 63 A   |
| P13433.                            | RGMD-4-16-300 | 4     | 16 A   |
| P13453.                            | RGMD-4-25-300 | 4     | 25 A   |
| P13463.                            | RGMD-4-32-300 | 4     | 32 A   |
| P13473.                            | RGMD-4-40-300 | 4     | 40 A   |
| P13493.                            | RGMD-4-63-300 | 4     | 63 A   |

Incorpora relé diferencial RG1M, transformador diferencial WGS/WGC e magnetotérmico de curva C, 6 kA (IEC 60898) com bobina de disparo 230 Vac. Curva 10 kA (IEC 60947-2) consultar

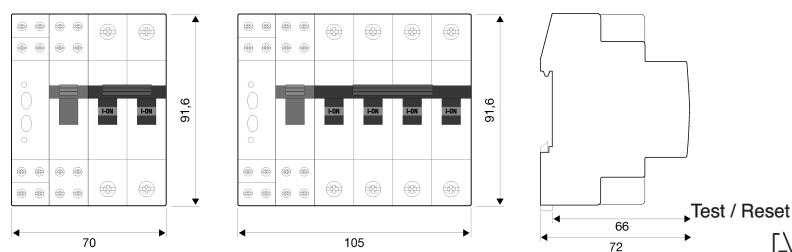


## RGMD-4-25-30

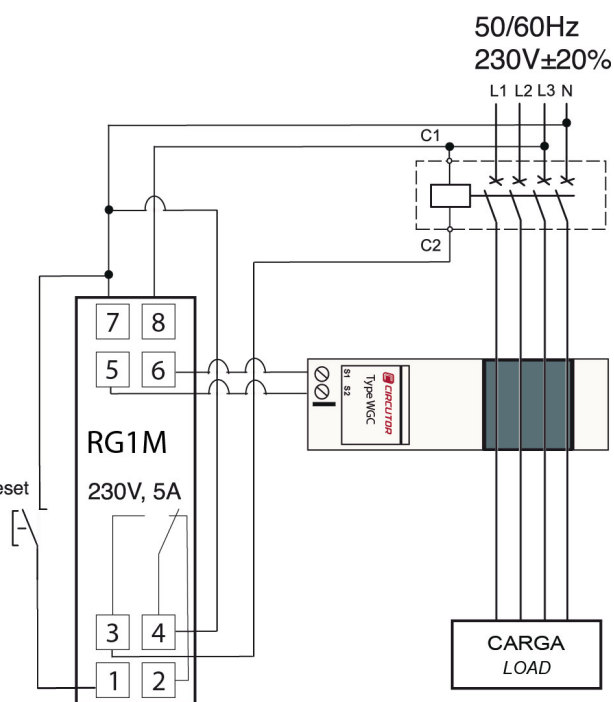
Magnetotérmico Diferencial Ultra-imunizado

Código: P13451.

### Dimensões



### Conexões



Disparo por BOBINA DE EMISIÓN  
- Rearme manual.

*Trip by SHUNT COIL.*  
- Manual reclose.