



## RGMD-2-40-30

RGMD-2-40-30, Conjunto de proteção diferencial com proteção magnetotérmica incluída

Código: P13271. **DESCATALOGADO**

- > Polos: 2
- > In (A): 40 A
- > Sensibilidade: 30 mA
- > Fixação: Calha DIN

### Descrição

Dispositivo de protecção magnetotérmica e diferencial ultra-imunizada. Solução compacta instalável em calha DIN para prevenir os disparos intempestivos nas instalações eléctricas.

A protecção diferencial electrónica a 30 ou 300 mA garante uma elevada imunidade, além da visualização por LED da presença de tensão no quadro eléctrico.

- Ligação de cabos fácil entre os elementos componentes.
- Utilização em instalações monofásicas e trifásicas até 63 A.

### Aplicativo

Todas as instalações eléctricas em que a continuidade dos processos é crítica e nas quais sejam necessárias protecções de pessoas (30 mA) e maquinaria (300 mA) de actuação imediata, não reguláveis.

- Sistemas Informáticos (SAI)
- Sistemas de climatização/refrigeração
- Ascensores /Monta-cargas
- Sistemas de Alarmes



## RGMD-2-40-30

Magnetotérmico Diferencial Ultra-imunizado

Código: P13271.

### Especificações

#### Alimentação em corrente alternada

Frequência	50/60 Hz
Tensão nominal	230 V ~ ( $\pm 20\%$ )

#### Características mecânicas

Tamanho (mm) larg. x alt. x prof.	70 x 91.6 x 72 (mm)
Fixação	DIN 46277 (EN 50022)
Peso (kg)	0,236

#### Características ambientais

Grau de proteção	IP 20 (terminais), IP 41 (painel traseiro)
Temperatura de trabalho	-10 ... +55 °C

#### Características da bobina

Tensão nominal de controlo $U_c$	230 V ~
----------------------------------	---------

#### Entrada externa de disparo/rearme externo

Tipo	Livre de tensão
------	-----------------

#### Normas

Normas	IEC 60947-2-M, IEC 60898, IEC 61008-1, IEC 60755
--------	--

#### Saídas digitais de relés

Corrente nominal	5 A
Tensão nominal	230 V ~

#### Proteção diferencial

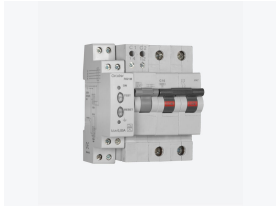
Tipo	Tipo A Ultraimunizada
Sensibilidade ( $I_{\Delta n}$ ), A	0,03
Tempo de retardamento ( $t_{\Delta}$ )	Instantâneo ou Geral (CEI 61008-1)

#### Proteção

Indicação por LED	Presença de tensão Disparo por fuga diferencial Desconexão do sensor
Medição	Verdadeiro RMS (TRMS)
Tipo de elemento de corte	Magnetotérmico + elemento integrado: relé diferencial RG1M

#### Proteção magnetotérmica

Curva de disparo tipo	C (outras consultar)
Corrente nominal $I_n$ (A)	40



## RGMD-2-40-30

Magnetotérmico Diferencial Ultra-imunizado

Código: P13271.

Poder de corte	6 kA (EN 60898), (consultar outros)
Tensão nominal	240 V ~ / 415 VA ~

### Proteção diferencial

Transformador	Externo, série WGC/ WGS
---------------	-------------------------

Incorpora relé diferencial RG1M, transformador diferencial WGS/WGC e magnetotérmico de curva C, 6 kA (IEC 60898) com bobina de disparo 230 Vac. Curva 10 kA (IEC 60947-2) consultar

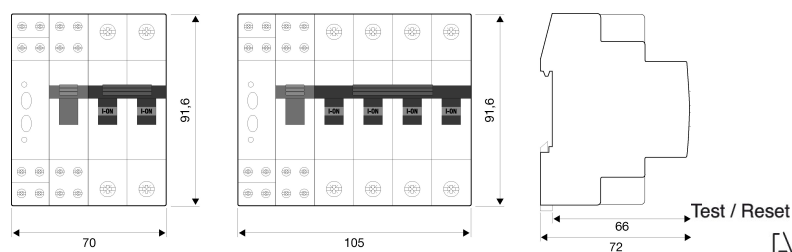


## RGMD-2-40-30

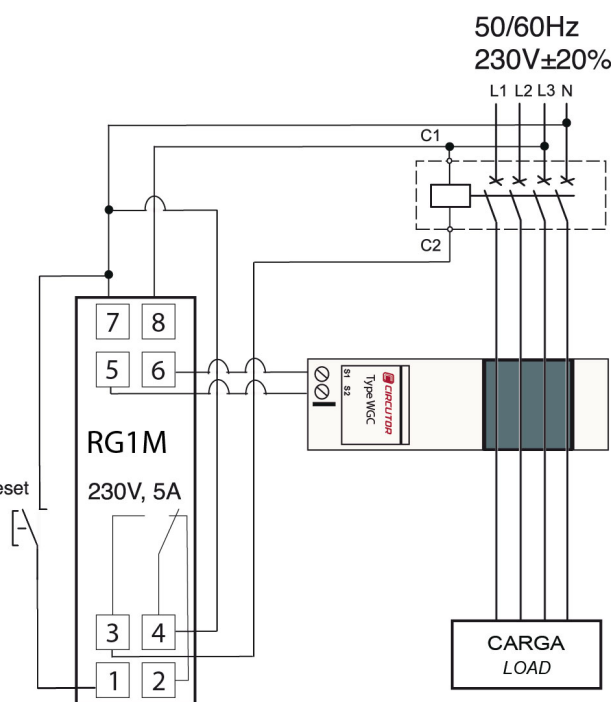
Magnetotérmico Diferencial Ultra-imunizado

Código: P13271.

### Dimensões



### Conexões



Disparo por BOBINA DE EMISIÓN  
- Rearme manual.

*Trip by SHUNT COIL.*  
- Manual reclose.