



## CBS-400B

CBS-400B, Central de Relé diferencial tipo B

Código: P12721.

- > Protocolo: Modbus/RTU
- > Módulos: 3
- > Relé de pré-alarme: Sim
- > Comunicações: RS-485
- > N° relés: 4
- >  $I_{\Delta n}$  (A): 0,03 ... 3 A
- > Alimentação (Vac): 230 Vca
- > Atraso: 0,1 ... 10 s, INS, SEL
- > Fixação: Calha DIN

### Descrição

Relé eletrónico de proteção e monitorização de intensidade de corrente diferencial (**IEC 62020**), compatível com a série **WGB**, para cargas de tipo B (**IEC 60755**) e com 4 canais totalmente independentes.

Relé de elevadas prestações com as seguintes características e funções principais:

- Relé eletrónico com saída para relé (até 4 canais).
- Mede em corrente alternada, contínua ou mista (Tipo B de acordo com a **IEC 60755**).
- Mede e visualiza a intensidade de corrente, dos 4 canais de forma independente, mediante a conexão ao transformador diferencial da série **WGB**.
- Completamente programável com visualização da corrente de fuga instantânea em tempo real através de display retroiluminado de elevado contraste (display vermelho quando o relé dispara).
- Comunicações RS-485 (Modbus) integradas.
- Relé de Pré-alarme.
- Registo de eventos.
- Entrada de telecomando.

### Aplicativo

Proteção ou monitorização diferencial de cargas elétricas monofásicas ou trifásicas em corrente alternada com componentes em contínua, com frequências de até 2 kHz, tais como:

- Variadores de velocidade
- SAI
- Instalações fotovoltaicas
- Carregamento de Veículo Elétrico
- Filtros ativos.



## CBS-400B

Relé de proteção e monitorização diferencial tipo B com 4 canais

Código: P12721.

### Especificações

#### Alimentação em corrente alternada

Categoria da instalação	CAT III 300V
Consumo	11 VA
Frequência	50 ... 60 Hz
Tensão nominal	230 V~ (± 15 %)

#### Características mecânicas

Tamanho (mm) larg. x alt. x prof.	52,5 x 118 x 74 (mm)
Parafuso tipo	Plano
Envolvente	Plástico V0 auto-extinguível
Par de aperto	≤ 0.4 Nm, M2.5
Secção do cabo em bornes de alimentação	2,5 mm <sup>2</sup>
Secção do cabo em bornes de entradas e saídas	2,5 mm <sup>2</sup>
Peso (kg)	0,208

#### Características ambientais

Grau de proteção	IP 30, IP 65 (Frontal)
Humidade relativa (sem condensação)	5 ... 95 %
Temperatura de armazenamento	-20 ... +70 °C
Temperatura de trabalho	-10 ... +50 °C

#### Comunicações

Bits de dados	8
Paridade	não pares-ímpar
Protocolo	Modbus RTU
Velocidade	4800-9600-19200-38400-57600-115200 bps
Bits de paragem	1-2

#### Entradas digitais

Impedância de entrada	2 kΩ
Isolamento entre entrada e saída	5.3 kV
Tipo	Contacto sem potencial

#### Normas

Segurança Elétrica, Altitude máxima (m)	2000
Normas	IEC 60947-2-M, IEC 60755 (Condições de medição para formas de onda padrão do tipo B)



## CBS-400B

Relé de proteção e monitorização diferencial tipo B com 4 canais

Código: P12721.

### Interface do utilizador

LED	2
Teclado	3 chaves
Tipo de visor	LCD (negativo)

### Saídas digitais de relés

Quantidade	4
Corrente máxima	6 A
Tensão máxima de contactos abertos	230 V ~
Vida elétrica	60 x 10 <sup>3</sup> (250 V ~ / 5A)
Vida mecânica	10 x 10 <sup>6</sup>
Potência máxima de comutação	1500 VA

### Saídas digitais de transístor

Tipo	Optoisolado
Saída de pulsações, corrente máxima	0.1 A
Tensão máxima	230 V ~

### CBS-400B

Central de 4 relés diferencial tipo B , 3 módulos

CÓDIGO	MODELO	IΔn (A)	Nº relés	Relé de pré-alarme	Módulos	Fixação	Atraso	Comunicações	Protocolo	Alimentação
P12721.	CBS-400B	0,03 ... 3 A	4	Sim	3	Calha DIN	0,1 ... 10 s, INS, SEL	RS-485	Modbus/RTU	230 Vca

Associado a transformador diferencial tipo WGB

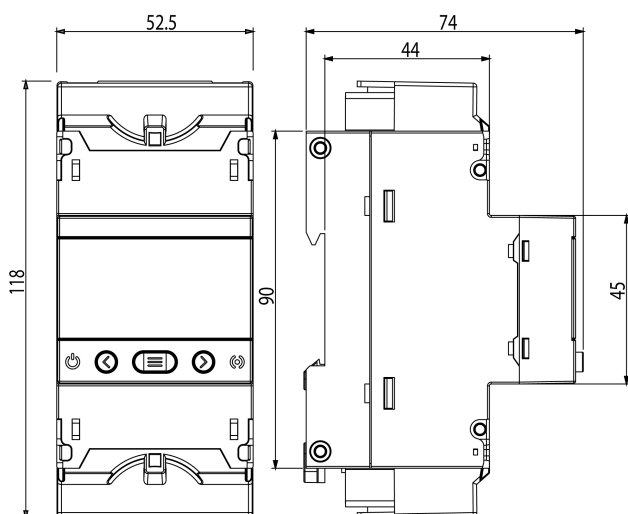


# CBS-400B

Relé de proteção e monitorização diferencial tipo B com 4 canais

Código: P12721.

## Dimensões



## Conexões

