

WGC-350x150-TB

Código: P11760. DESCATALOGADO

Especificações

Alimentação em corrente alternada, isolamento

Teste de impulsos (kV)	3 kV
------------------------	------

Características mecânicas

Tamanho (mm) larg. x alt. x prof.	479 x 279 x 50.2 (mm)
Envolvente	Self-extinguishing polycarbonate UL 94 V0
Fixação	Calha DIN com acessório
Tipo de ligação	Screw terminal (Pz type)
Peso (kg)	6,8

Características ambientais

Grau de proteção	IP 20 (Terminais) IEC 60529
Humidade relativa (sem condensação)	5 ... 95 %
Temperatura de trabalho	-20 ... + 70 °C

Círculo de medição de corrente

Corrente dinâmica (Idyn)	2,5 Ith
Corrente permanente térmica (Icth)	60 A
Corrente térmica de curto-circuito (Ith)	1,8 kA / 1s
Relação de transformação	30 / 0,06 A
Tensão máxima de serviço (Um)	720 V

Normas

Segurança Elétrica, Altitude máxima (m)	2000
Segurança elétrica, Categoria da instalação	CAT III

Precisão na medição

Precisão	10 ... 15 %
----------	-------------

WGC-TB

Transformador diferencial para relé tipo B

CÓDIGO	MODELO	Diâmetro interior (mm)	In (A)
Apenas para RGU-10B			
P11731.	WGS-20-TB	20	63
P11751.	WGC-25-TB	25	63
P11752.	WGC-35-TB	35	80
P11753.	WGC-55-TB	55	160



WGC-350x150-TB

Transformadores diferenciais para relés diferenciais tipo B

Código: P11760.

CÓDIGO	MODELO	Diâmetro interior (mm)	In (A)
P11755.	WGC-80-TB	80	250
P11756.	WGC-110 TB	110	400
P11757.	WGC-140 TB	140	600
P11758.	WGC-180 TB	180	800

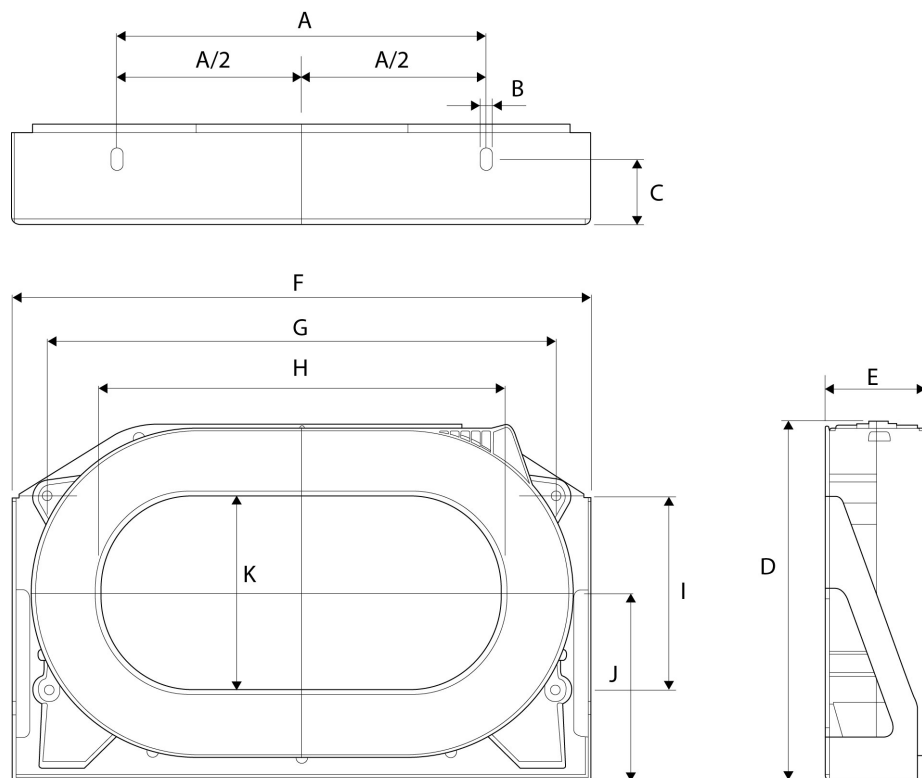


WGC-350x150-TB

Transformadores diferenciais para relés diferenciais tipo B

Código: P11760.

Dimensões



Type	A	B	C	D	E	F	G	H	I	J	K
WGC 220x105	200	7	35	195	54,2	314	275	220	105	102	105
WGC 350x150	340	7	30	279	50,2	479	430	350	165	143	150
WGC 500x200	460	7	40	306	64	614	550	500	180	155	200