

# WGC-220x105-TB

Código: P11759. DESCATALOGADO

## Especificações

### Alimentação em corrente alternada, isolamento

Teste de impulsos (kV)	3 kV
------------------------	------

### Características mecânicas

Tamanho (mm) larg. x alt. x prof.	314 x 195 x 54.2 (mm)
Envolvente	Self-extinguishing polycarbonate UL 94 V0
Fixação	Calha DIN com acessório
Tipo de ligação	Screw terminal (Pz type)
Peso (kg)	3,9

### Características ambientais

Grau de proteção	IP 20 (Terminais) IEC 60529
Humidade relativa (sem condensação)	5 ... 95 %
Temperatura de trabalho	-20 ... + 70 °C

### Círculo de medição de corrente

Corrente dinâmica (Idyn)	2,5 Ith
Corrente permanente térmica (Icth)	60 A
Corrente térmica de curto-circuito (Ith)	1,8 kA / 1s
Relação de transformação	30 / 0,06 A
Tensão máxima de serviço (Um)	720 V

### Normas

Segurança Elétrica, Altitude máxima (m)	2000
Segurança elétrica, Categoria da instalação	CAT III

### Precisão na medição

Precisão	10 ... 15 %
----------	-------------

### WGC-TB

Transformador diferencial para relé tipo B

CÓDIGO	MODELO	Diâmetro interior (mm)	In (A)
<b>Apenas para RGU-10B</b>			
P11731.	WGS-20-TB	20	63
P11751.	WGC-25-TB	25	63
P11752.	WGC-35-TB	35	80
P11753.	WGC-55-TB	55	160



## WGC-220x105-TB

Transformadores diferenciais para relés diferenciais tipo B

Código: P11759.

CÓDIGO	MODELO	Diâmetro interior (mm)	In (A)
P11755.	WGC-80-TB	80	250
P11756.	WGC-110 TB	110	400
P11757.	WGC-140 TB	140	600
P11758.	WGC-180 TB	180	800

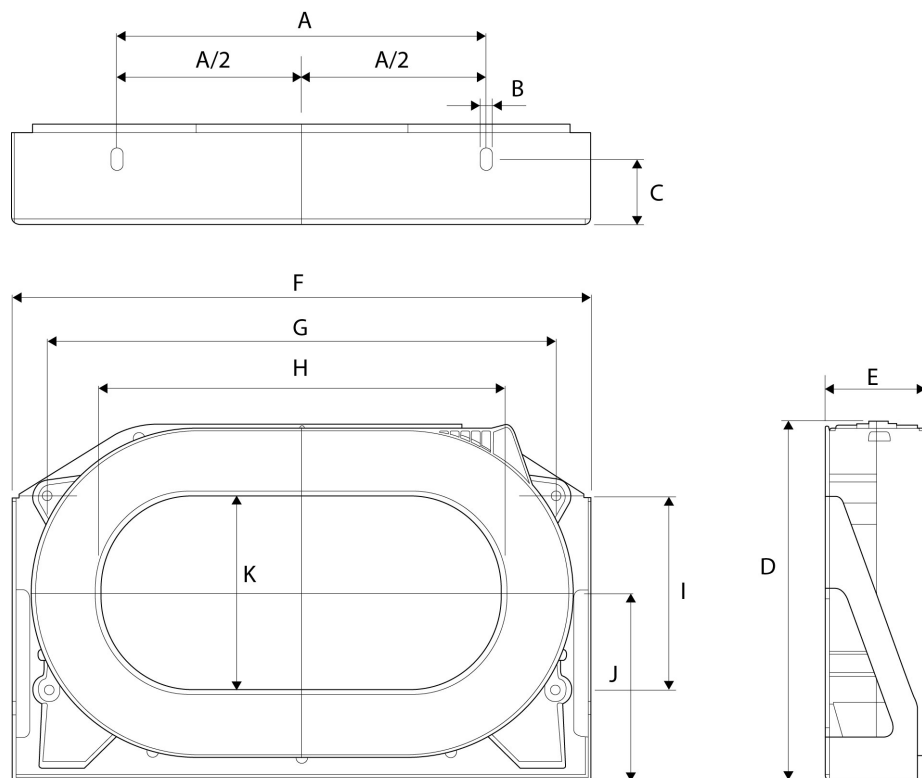


## WGC-220x105-TB

Transformadores diferenciais para relés diferenciais tipo B

Código: P11759.

### Dimensões



Type	A	B	C	D	E	F	G	H	I	J	K
WGC 220x105	200	7	35	195	54,2	314	275	220	105	102	105
WGC 350x150	340	7	30	279	50,2	479	430	350	165	143	150
WGC 500x200	460	7	40	306	64	614	550	500	180	155	200